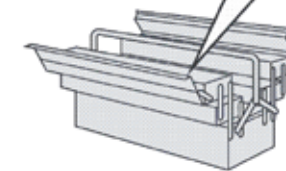
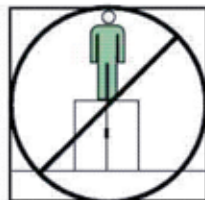
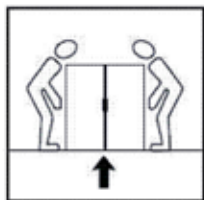
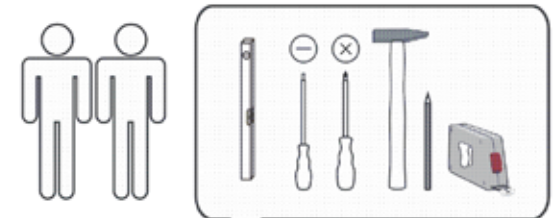
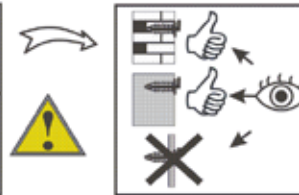
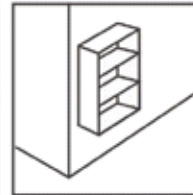
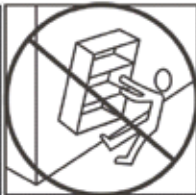
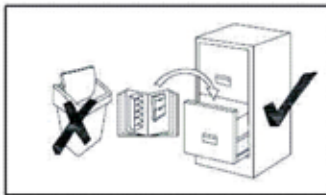
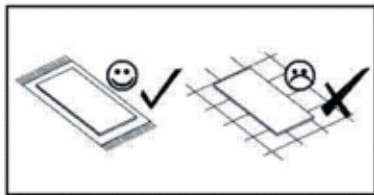
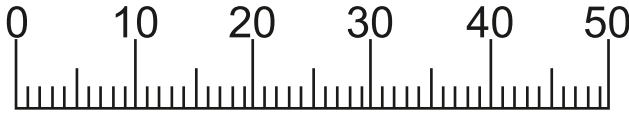
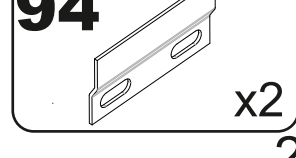
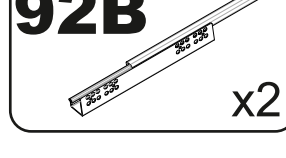
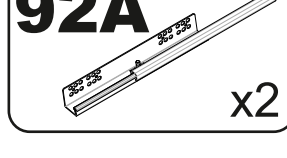
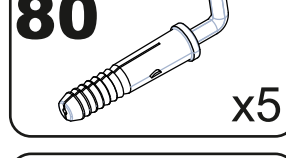
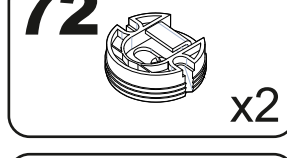
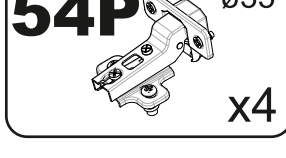
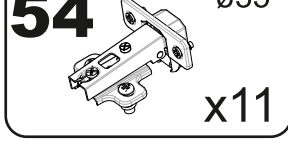
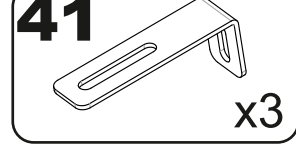
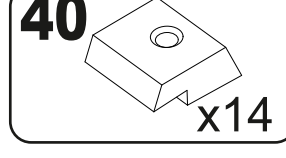
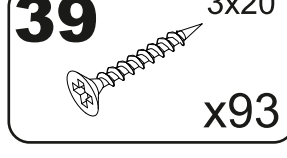
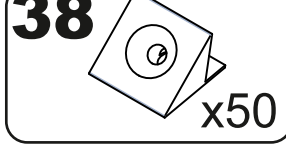
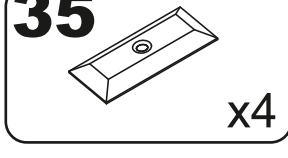
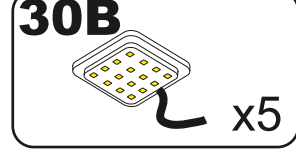
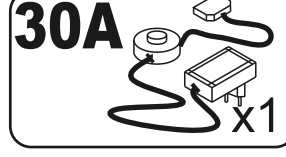
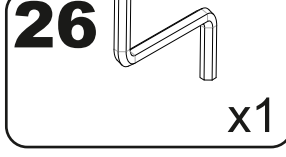
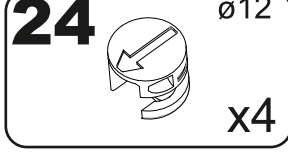
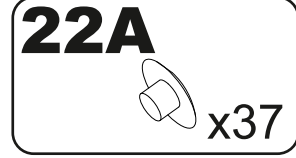
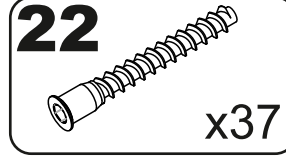
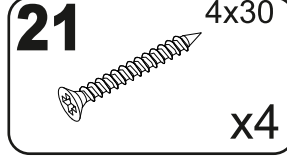
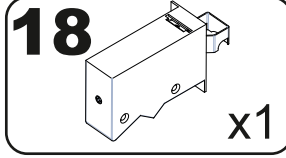
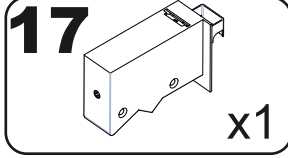
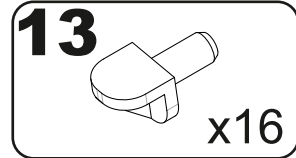
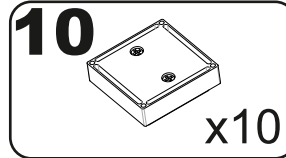
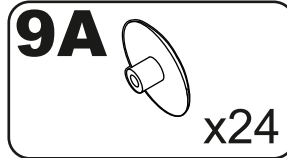
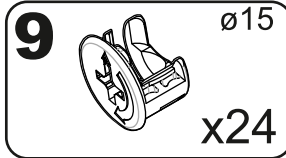
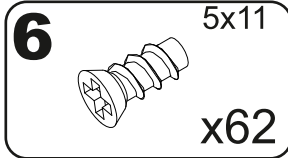
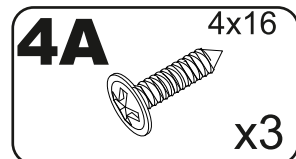
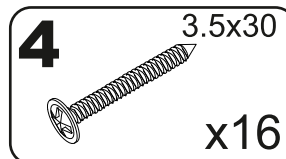
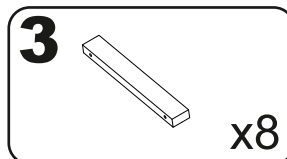
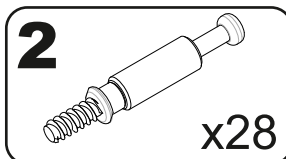
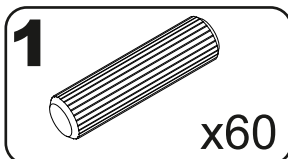
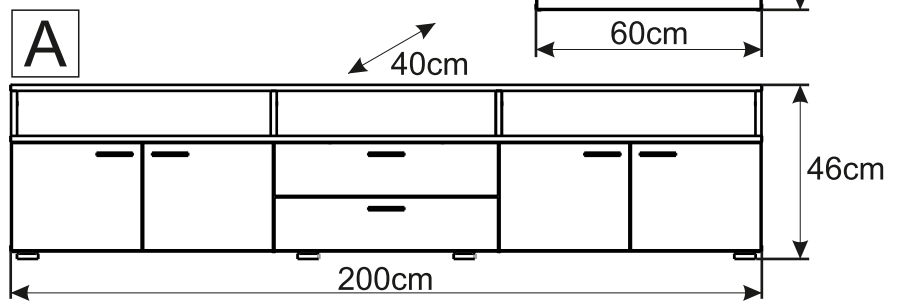
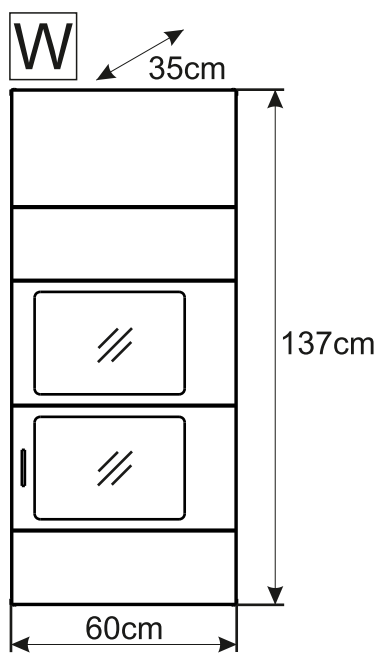
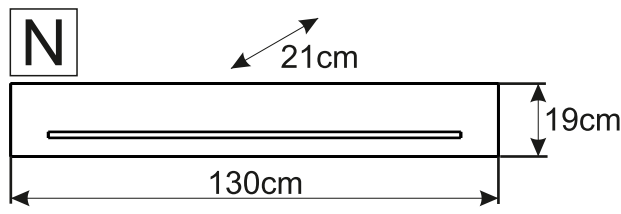
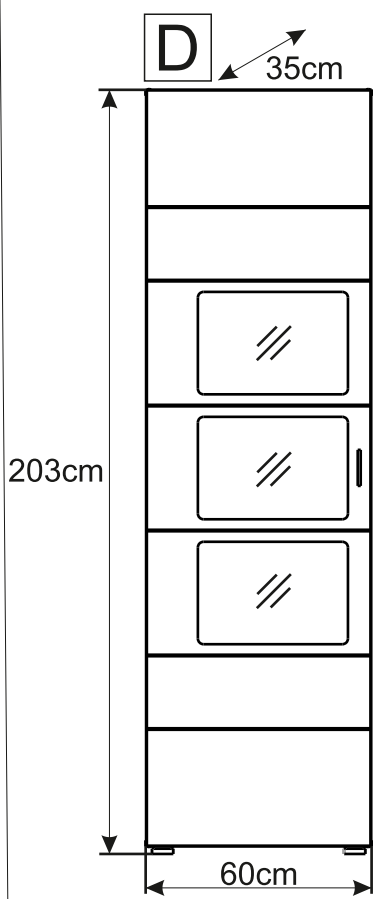
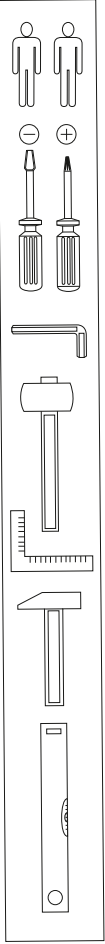


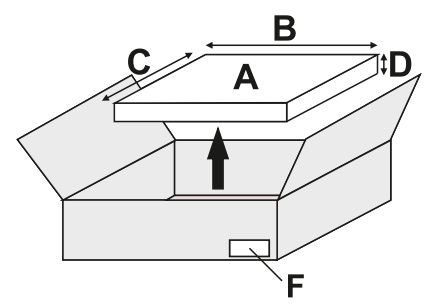
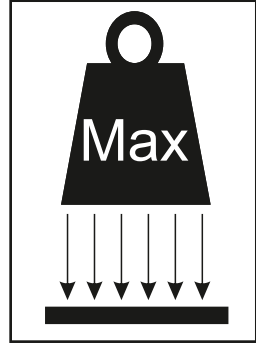
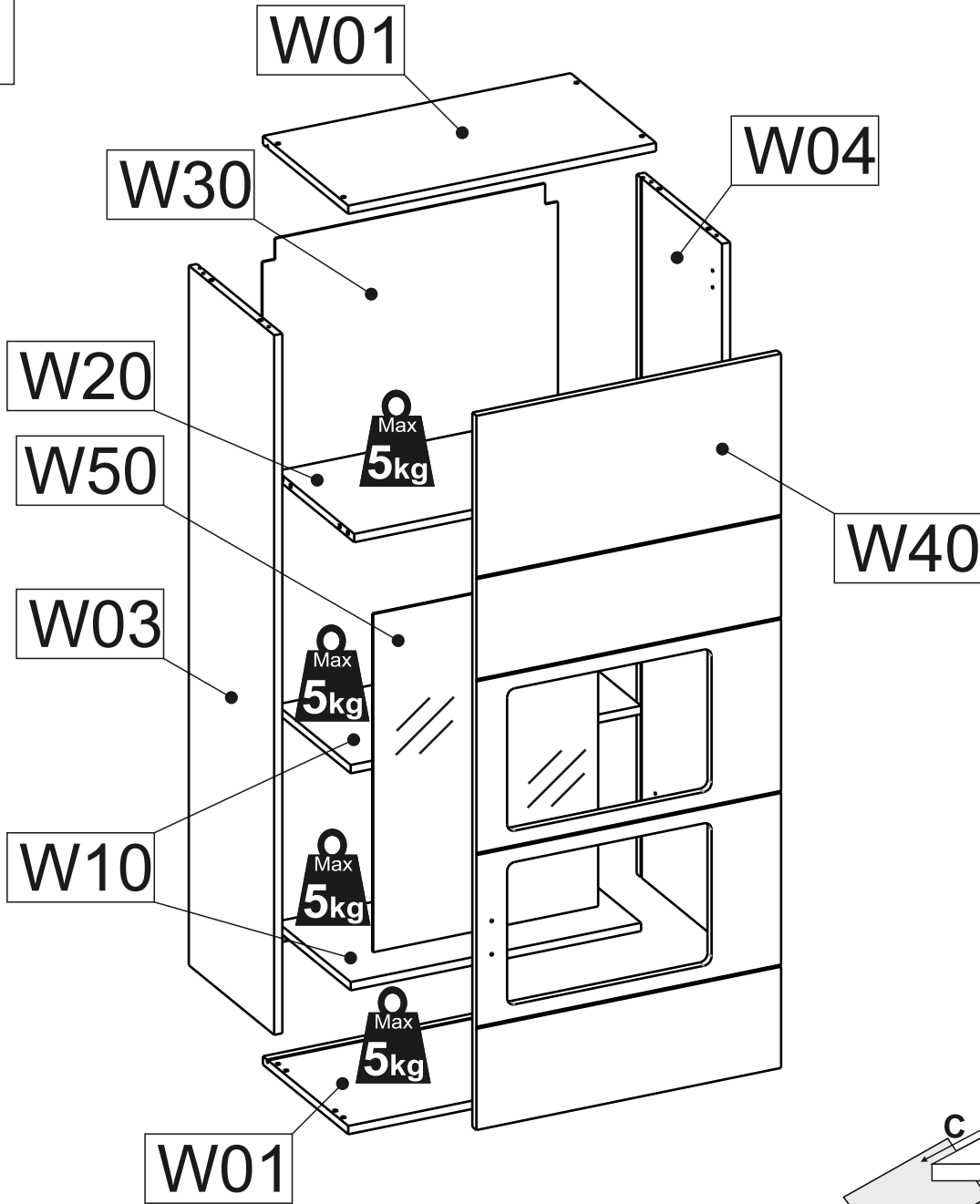


240 min



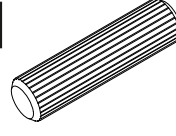
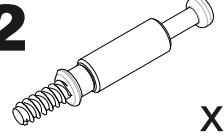


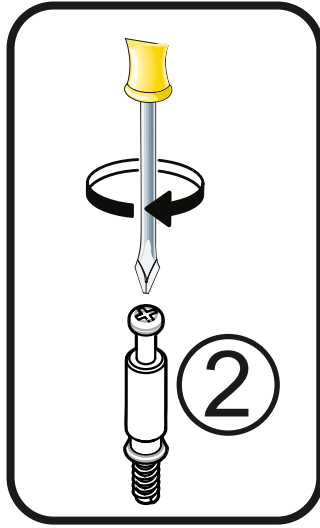
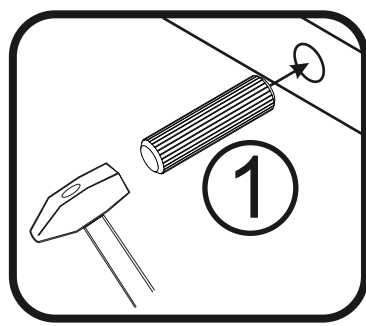
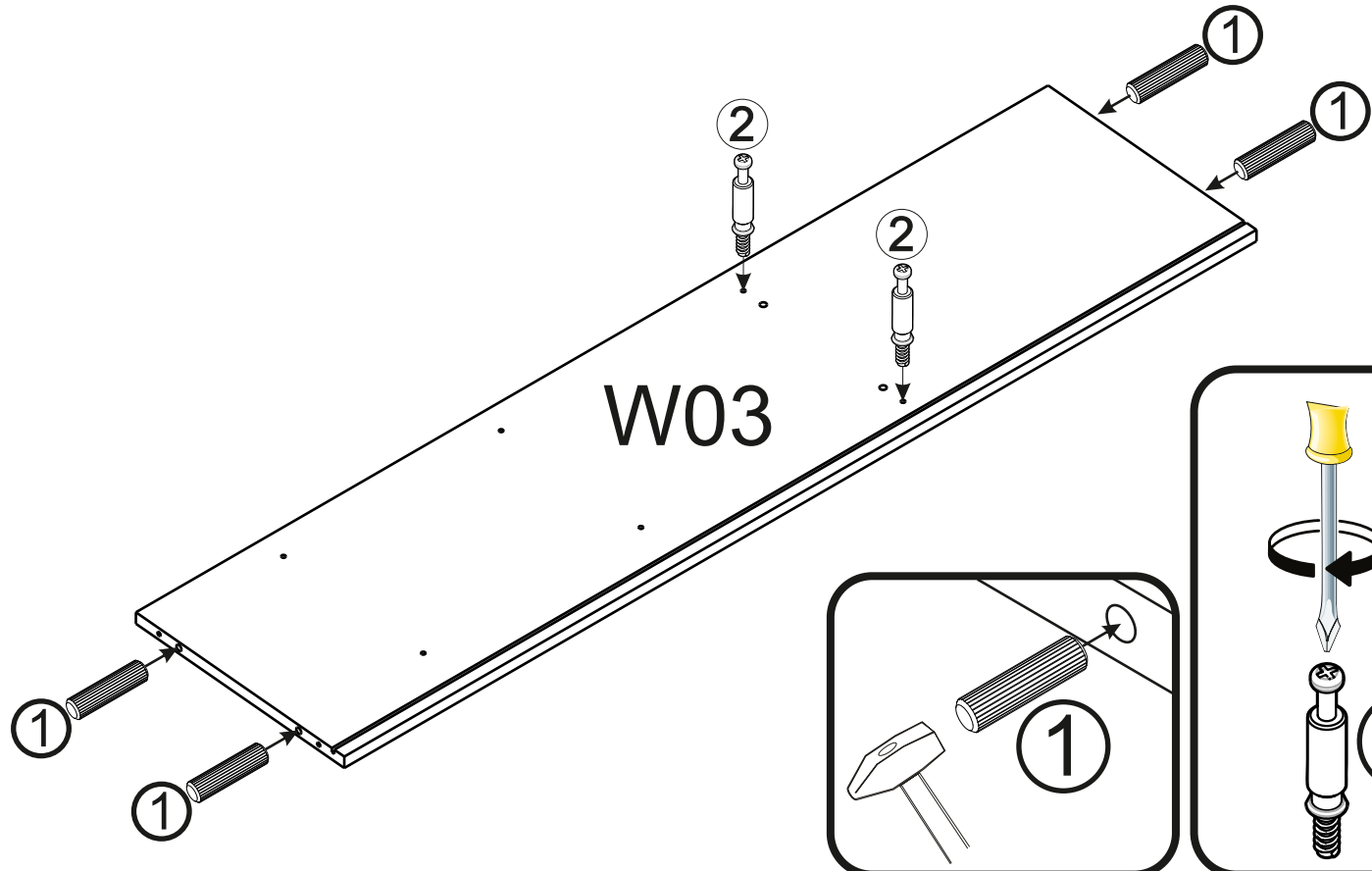
W



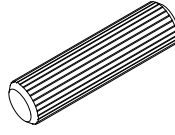
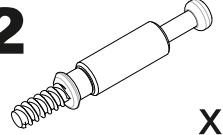
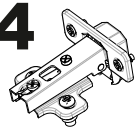
A	B (mm)	C (mm)	D (mm)	E	F
W01	602	334	16	2	1 5
W03	1341	334	16	1	1 5
W04	1341	334	16	1	1 5
W10	568	290	16	2	1 5
W20	568	302	16	1	1 5
W30	1351	578	3	1	2 5
W40	1369	596	16	1	2 5
W50	648	440	4	1	2 5

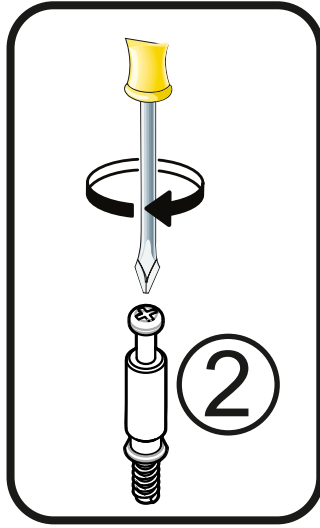
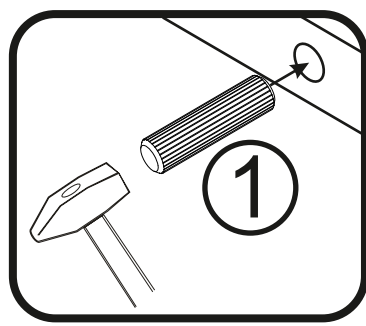
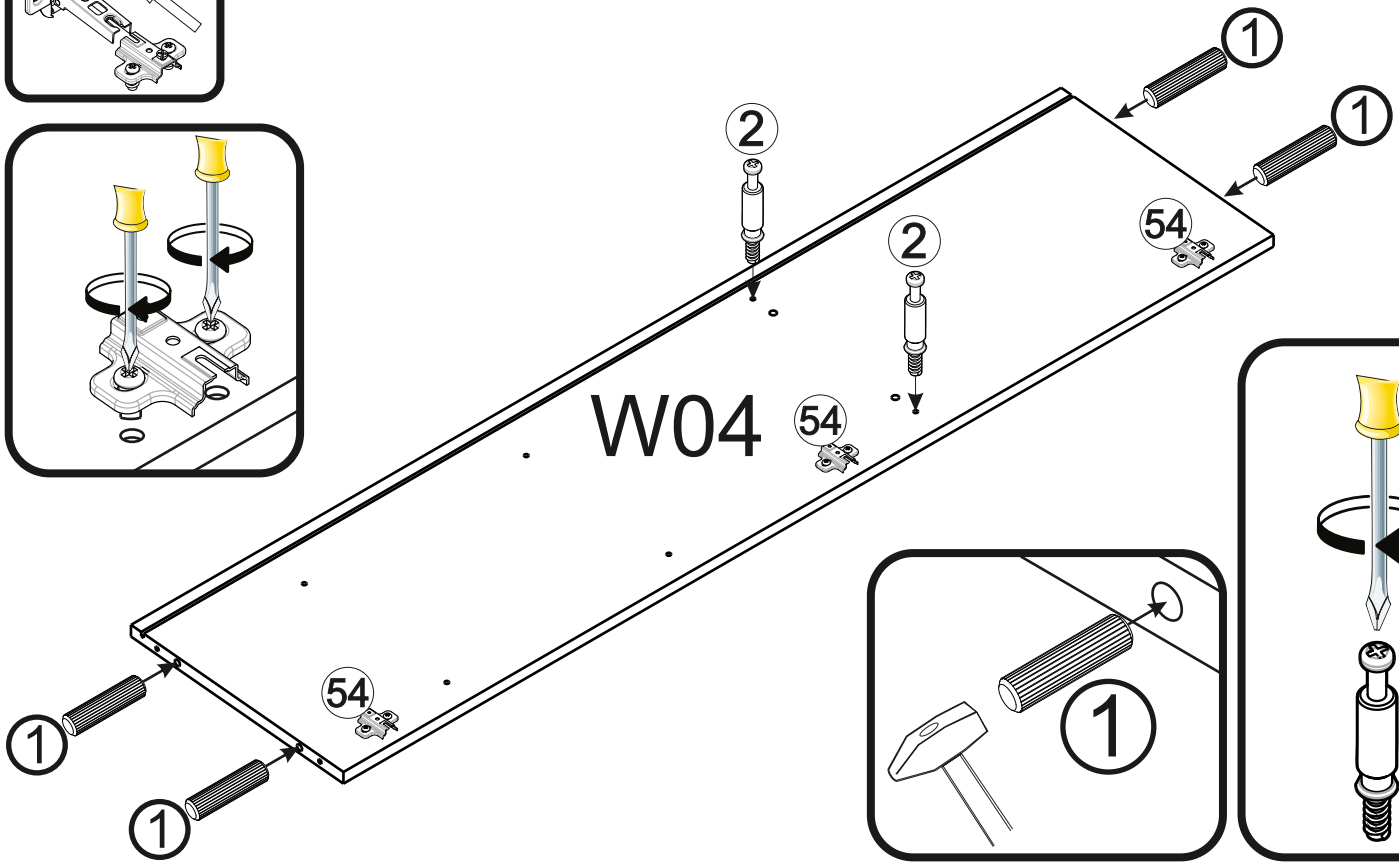
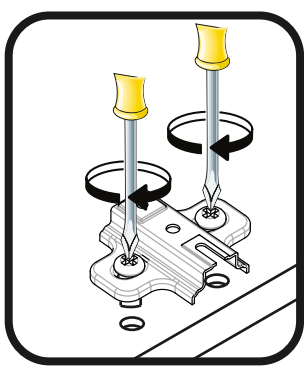
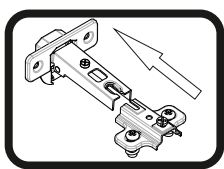
1

- 1**  x4
- 2**  x2

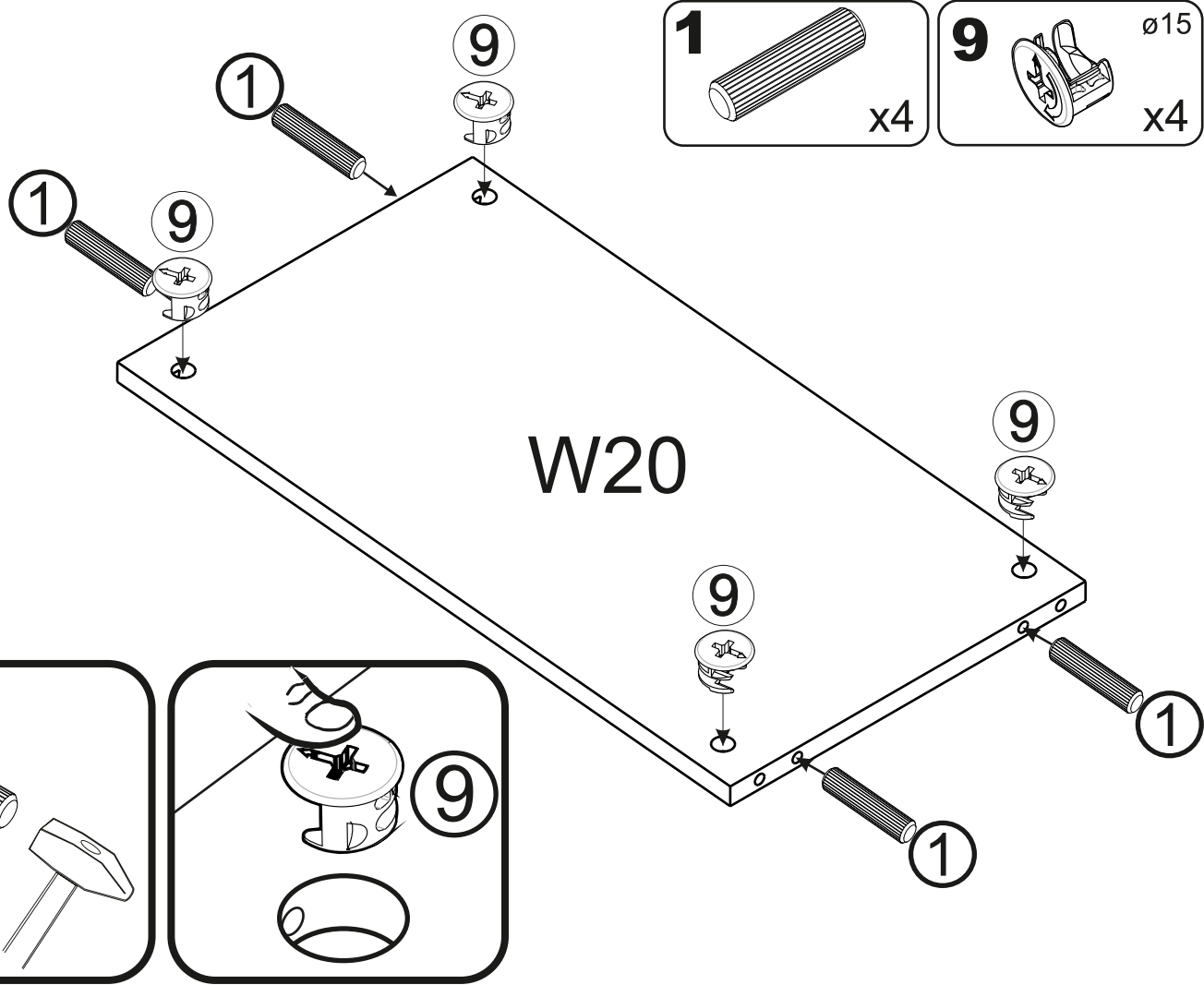


2

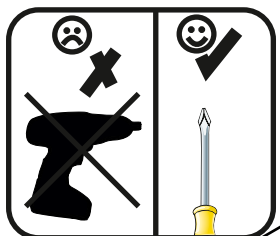
- 1**  x4
- 2**  x2
- 54**  $\varnothing 35$ x3



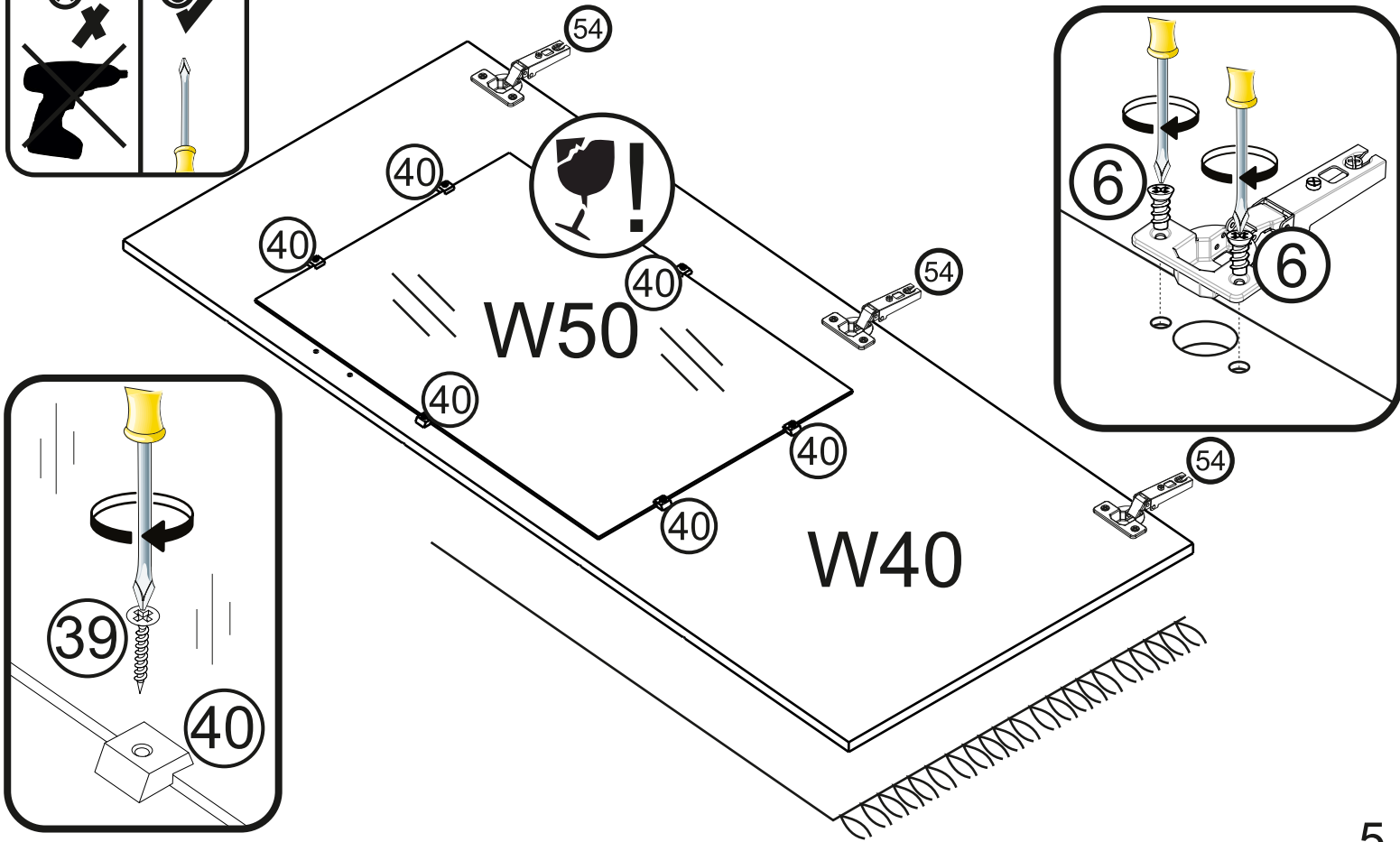
3



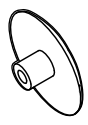
4

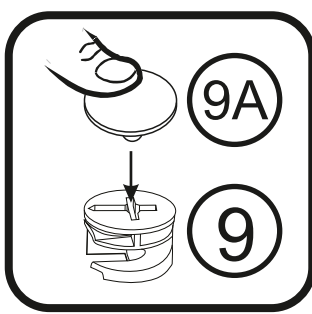
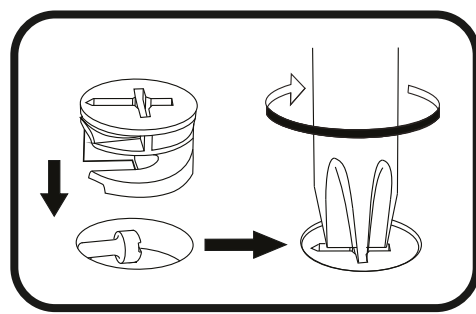
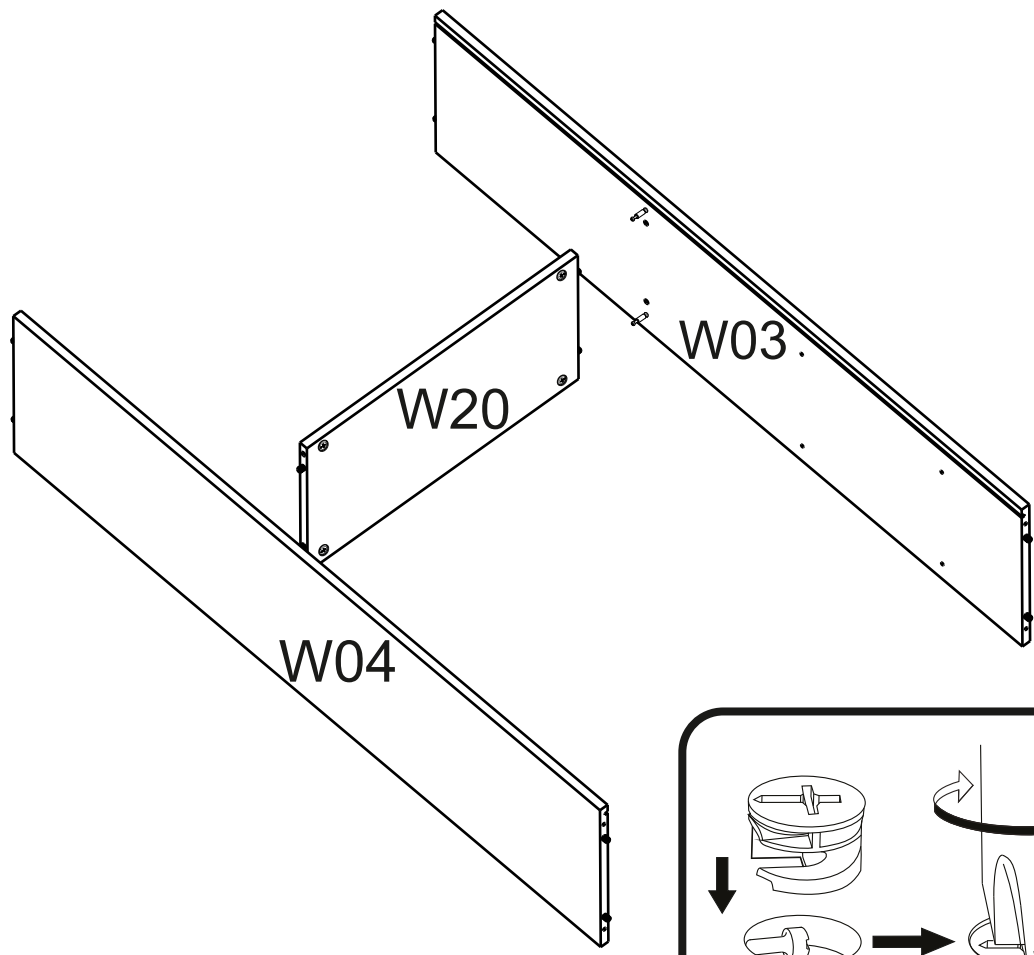


- 6** 5x11 x6
- 39** 3x20 x6
- 40** x6
- 54** ø35 x3

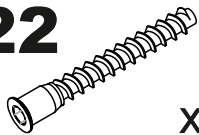



5

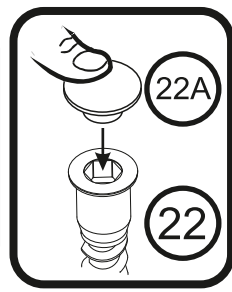
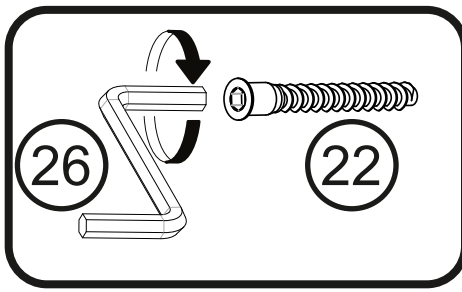
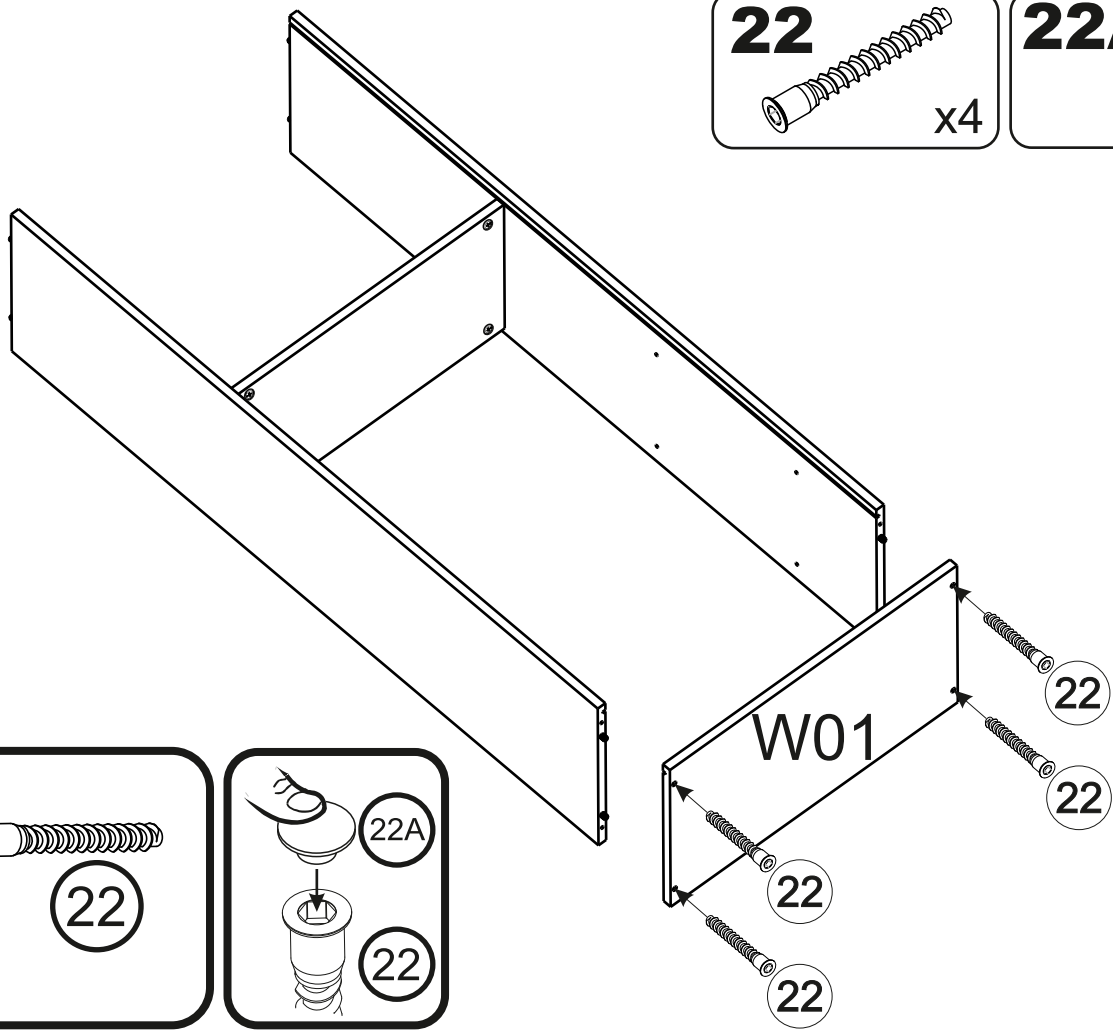
9A  x4

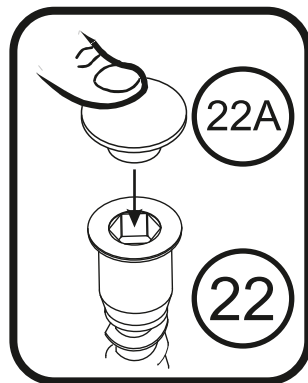
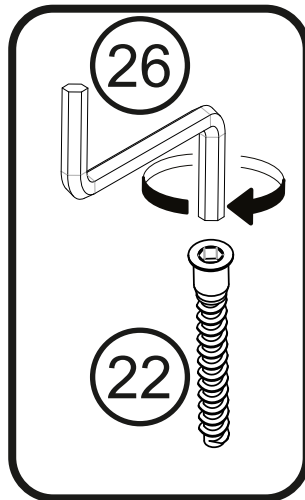
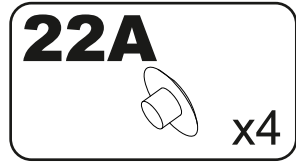
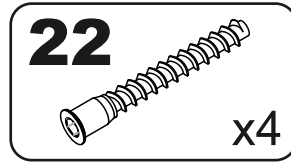
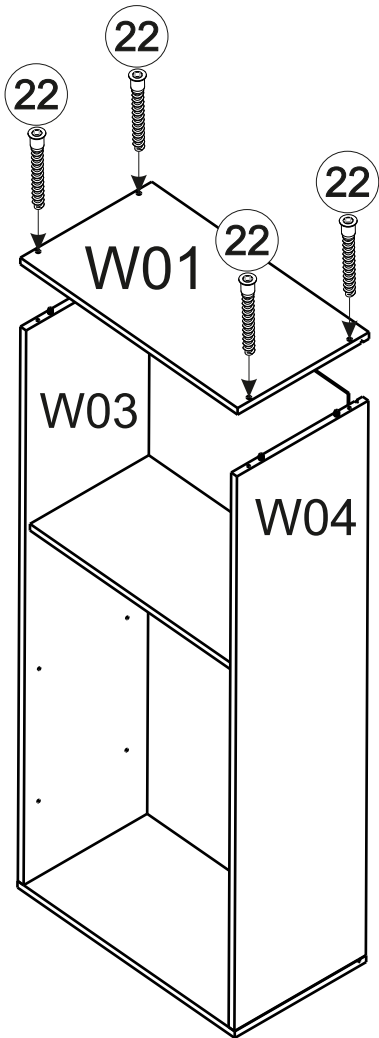
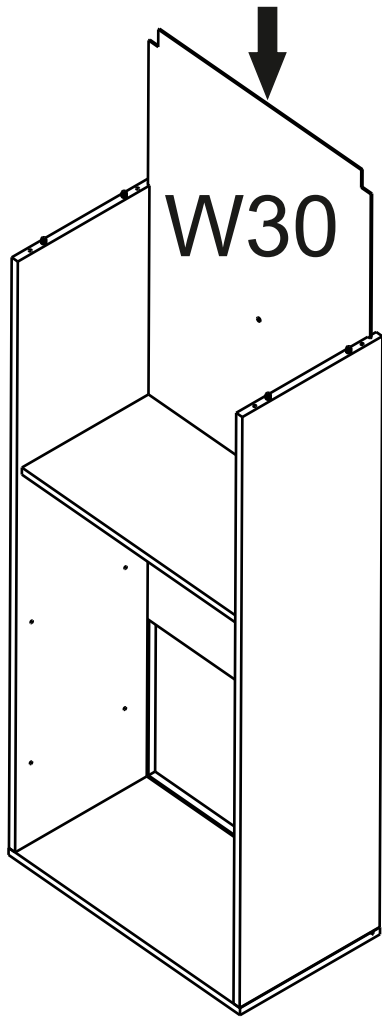


6

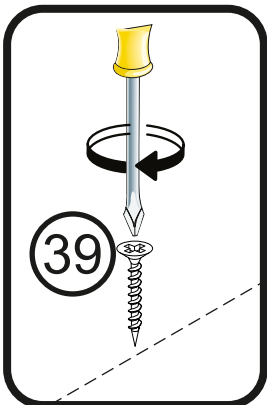
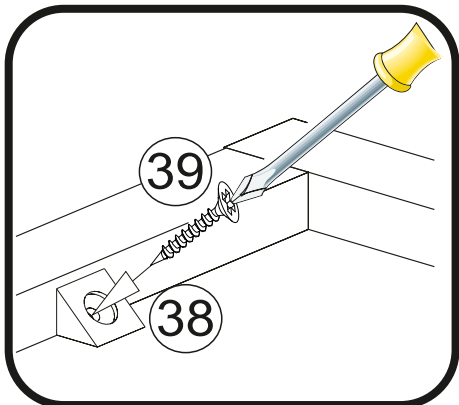
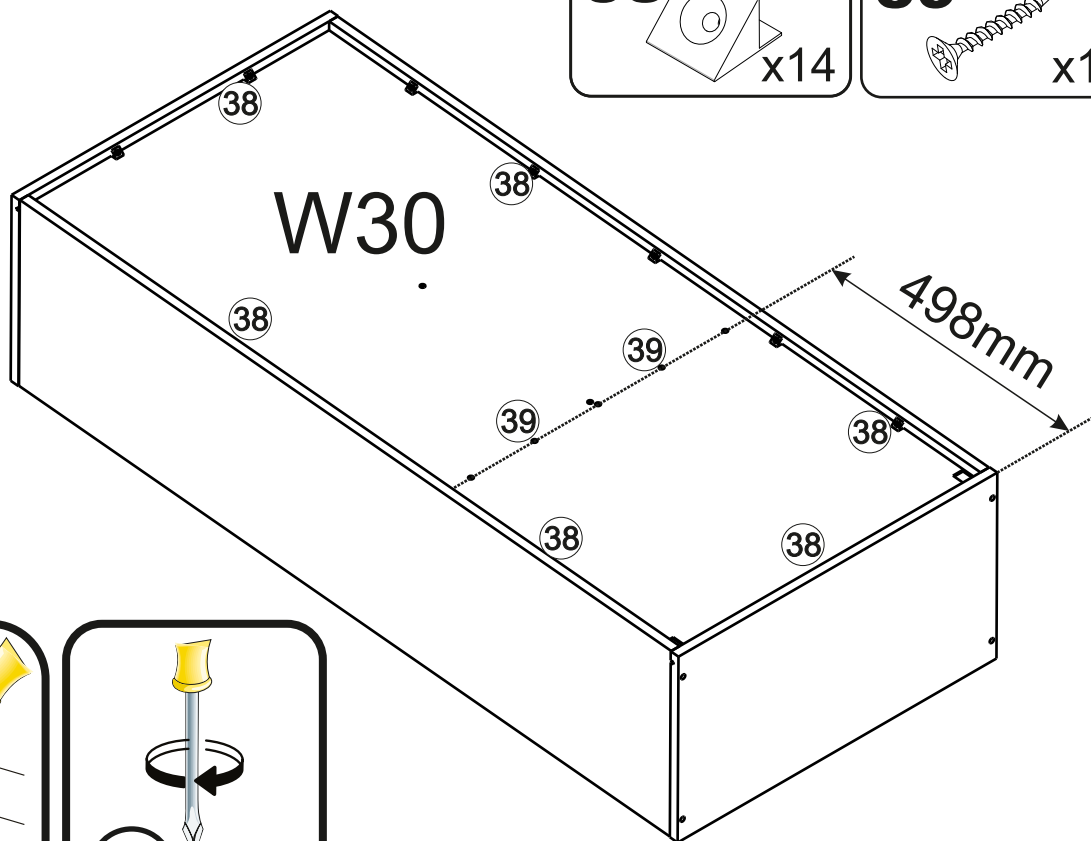
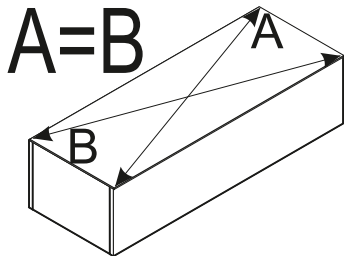
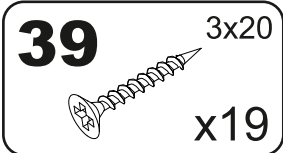
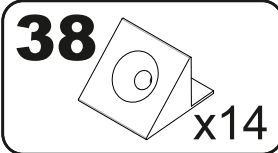
22  x4

22A  x4

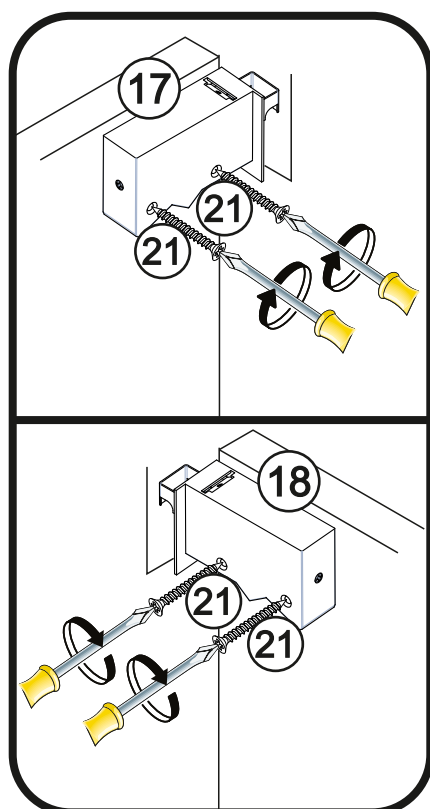
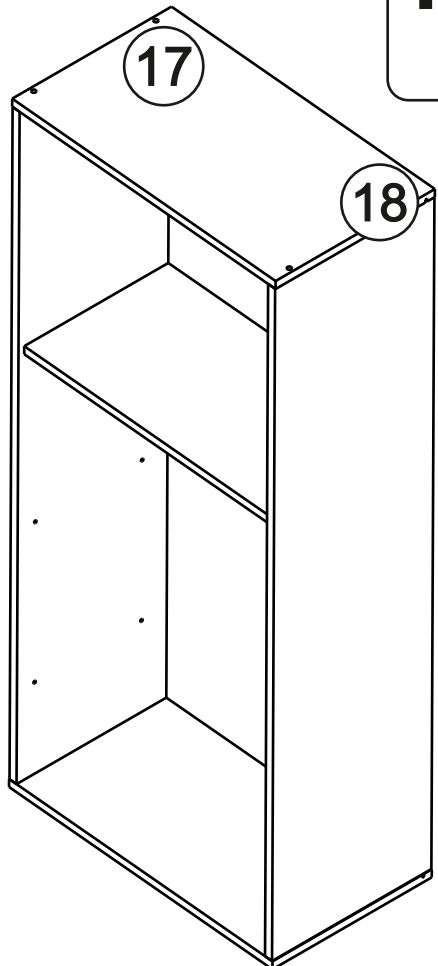
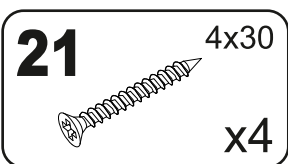
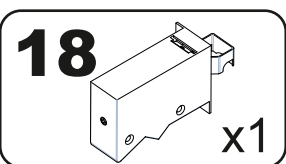
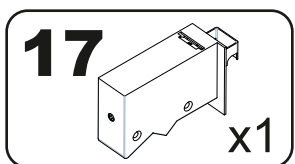




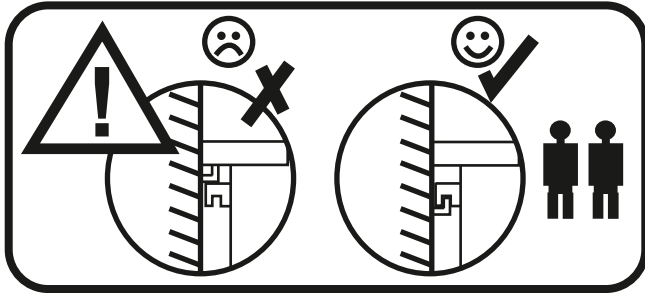
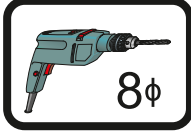
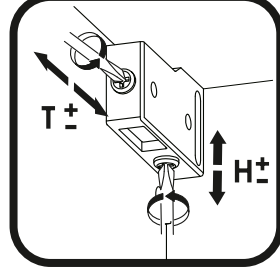
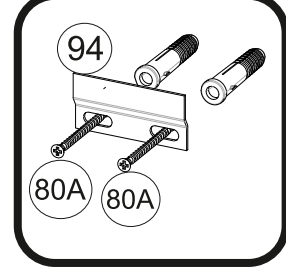
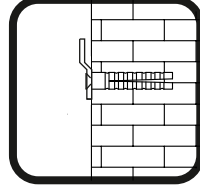
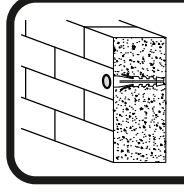
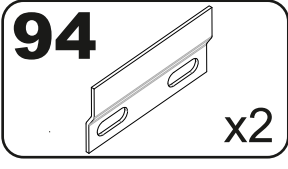
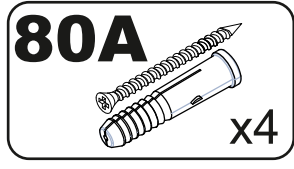
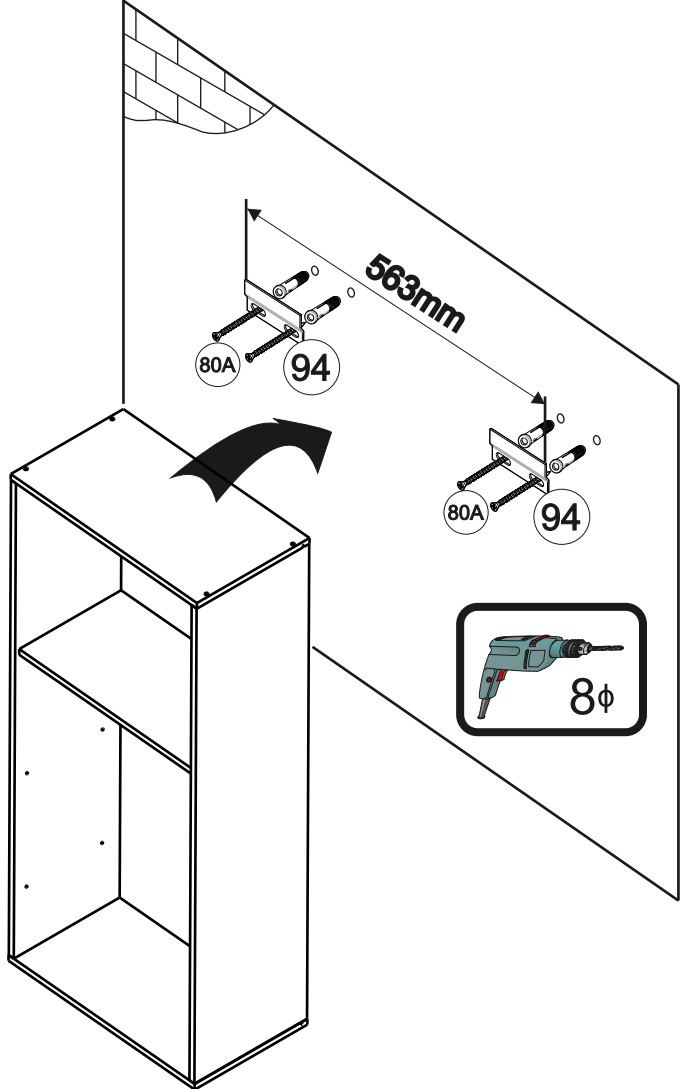
9



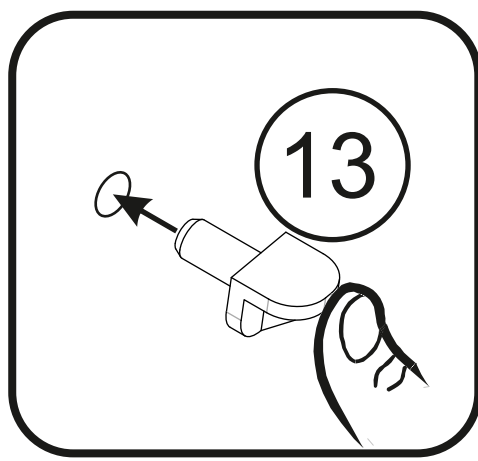
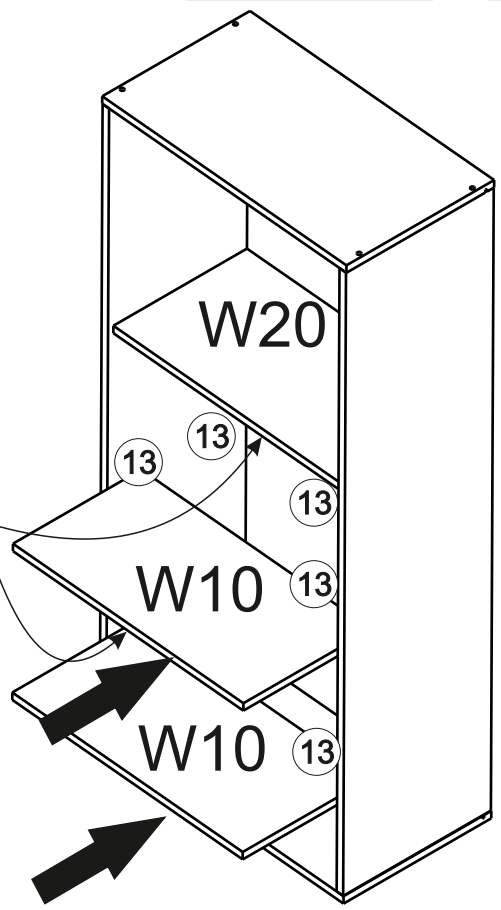
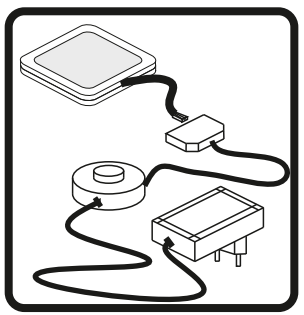
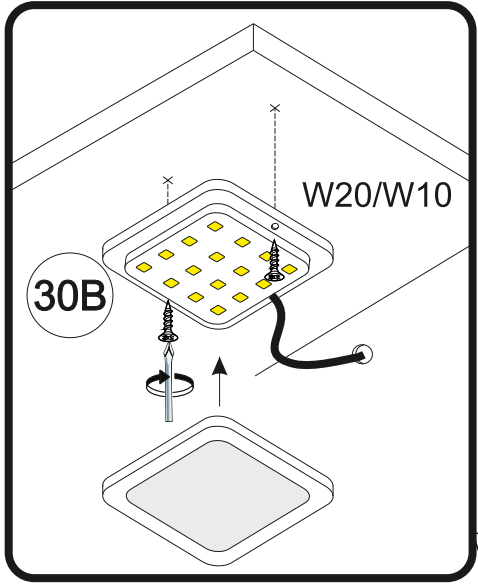
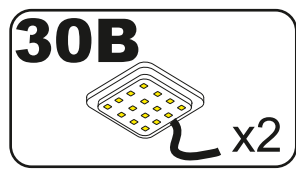
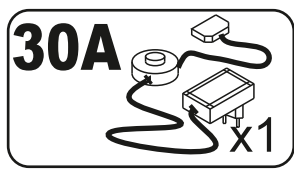
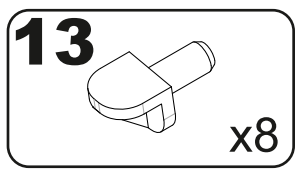
10



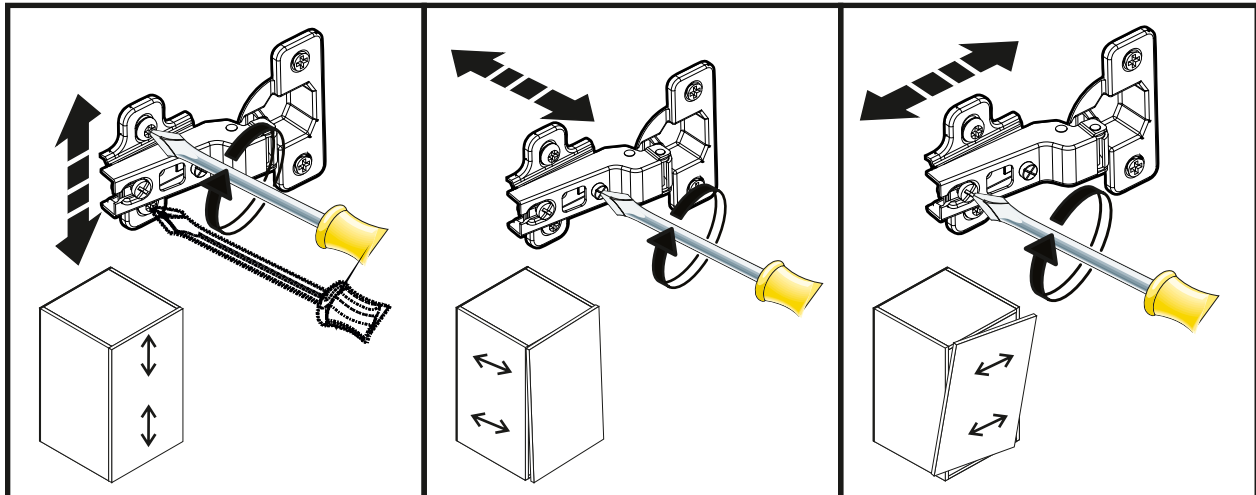
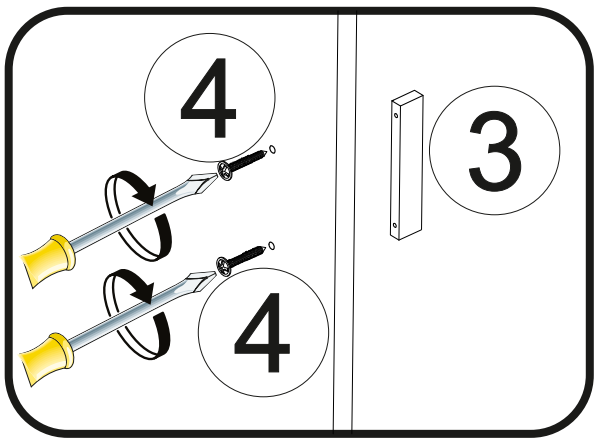
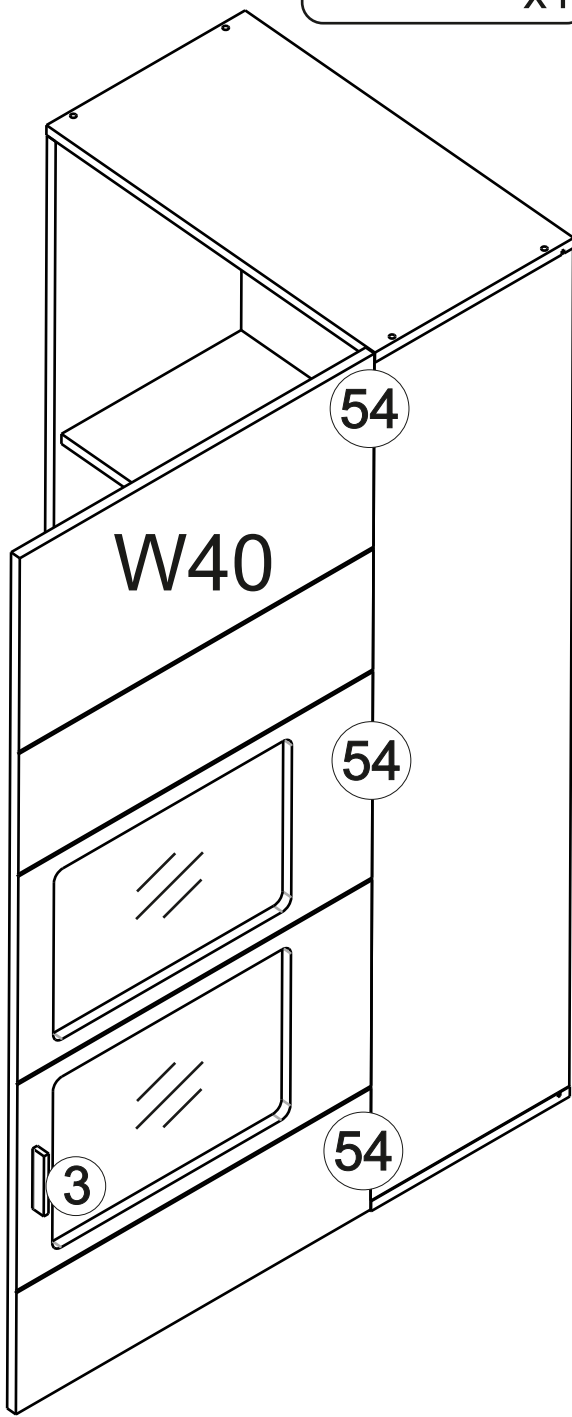
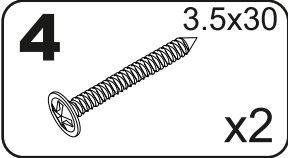
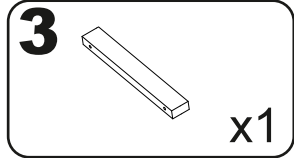
11



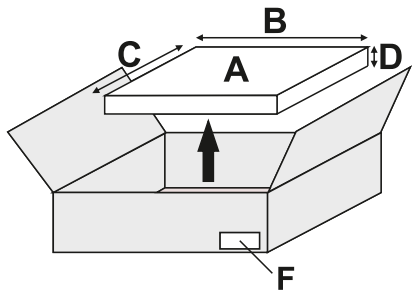
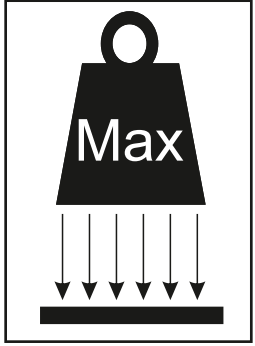
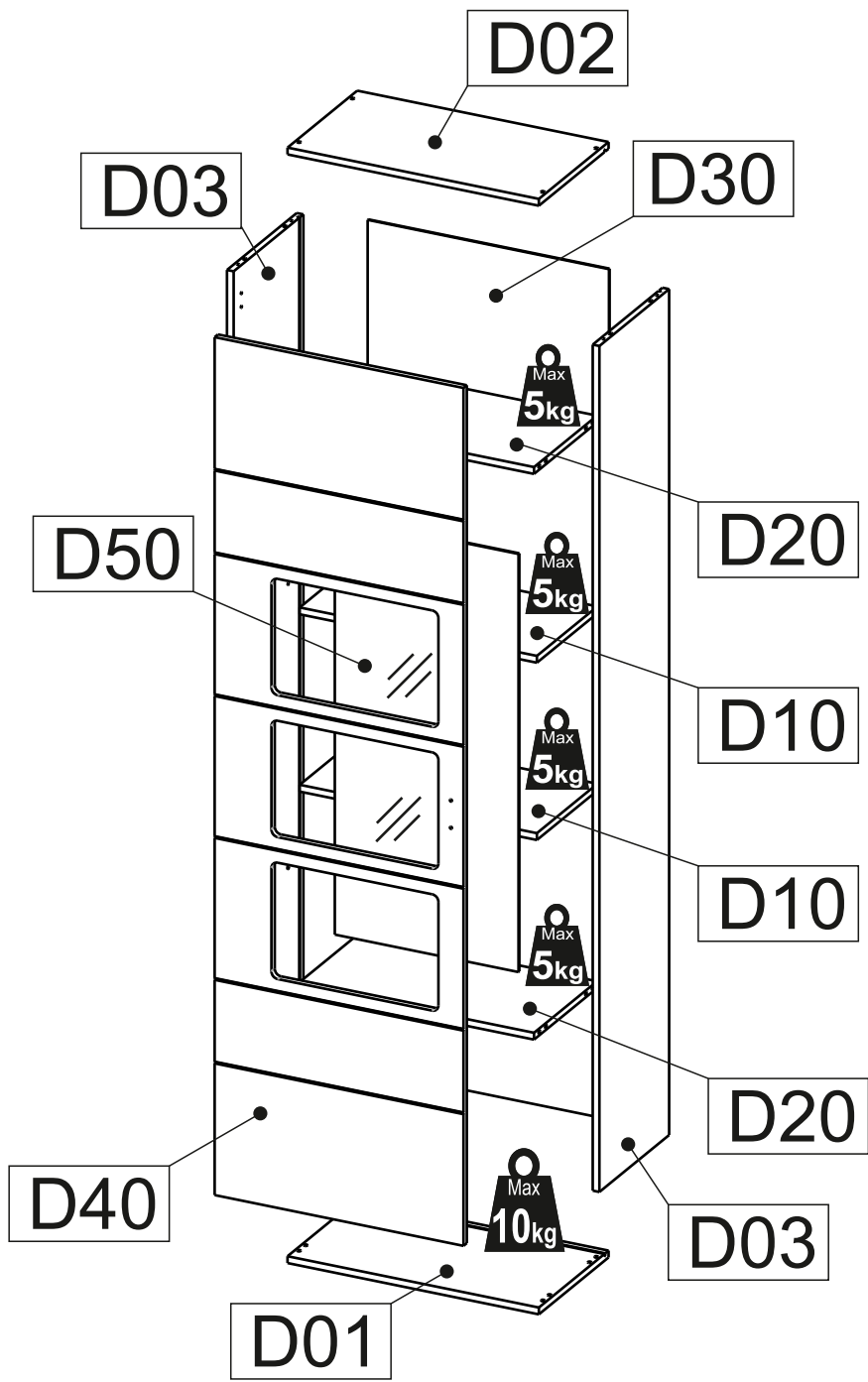
12



13

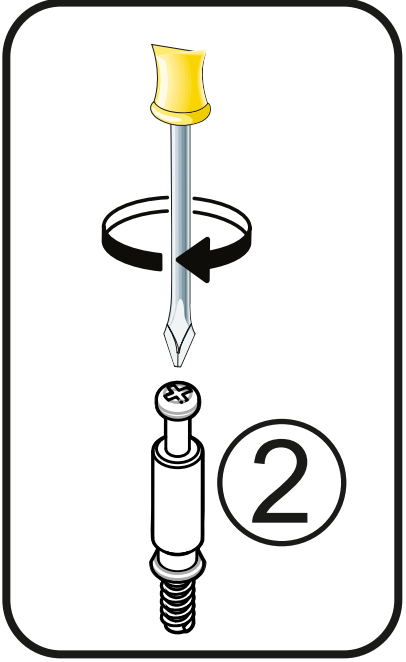
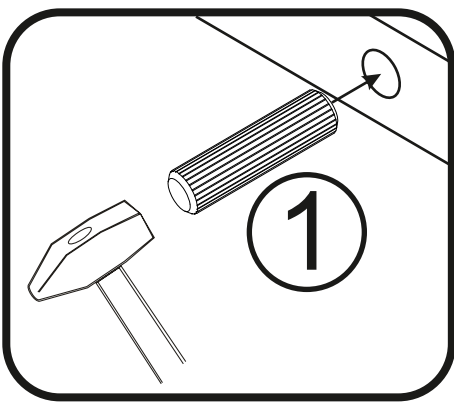
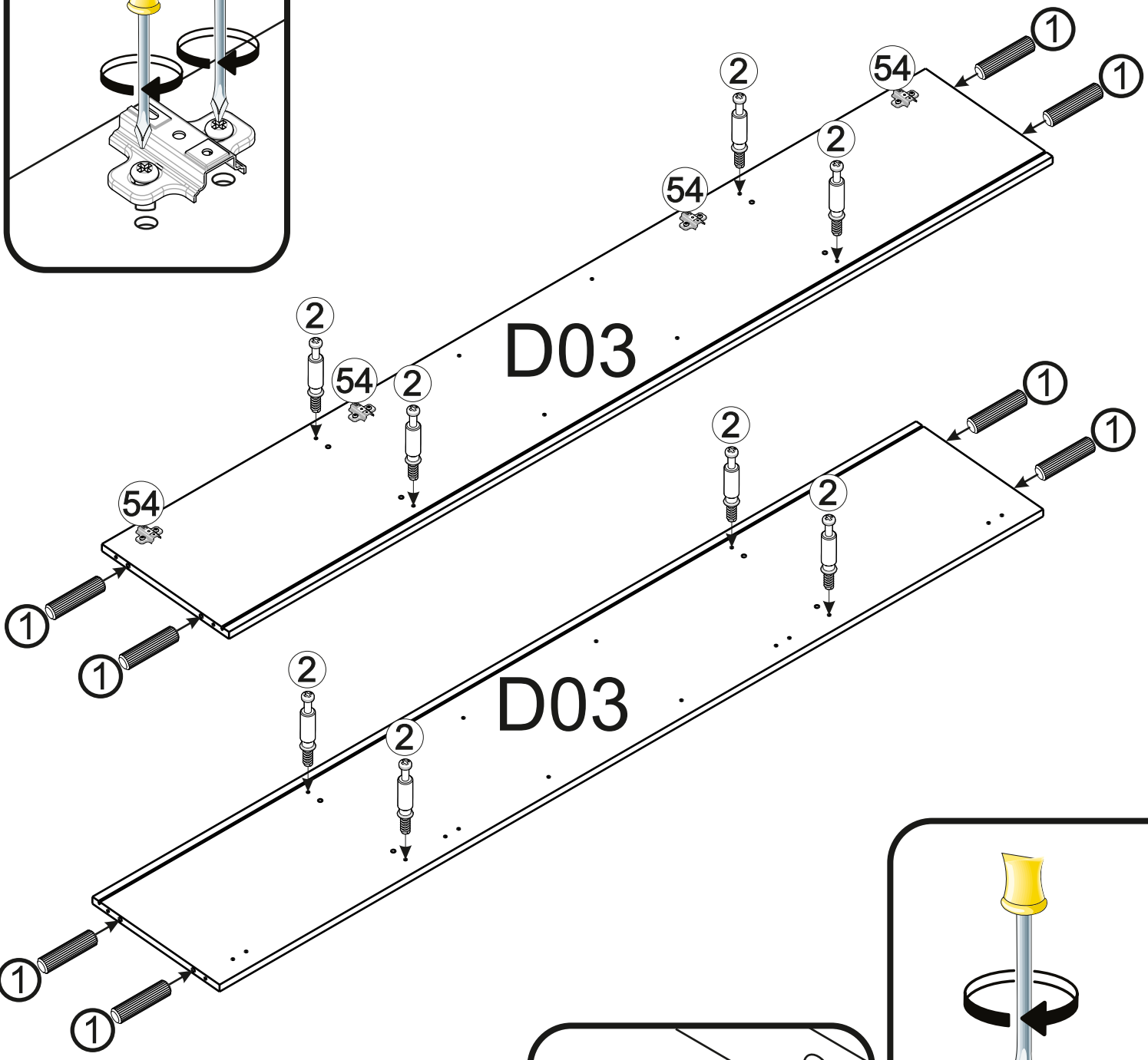
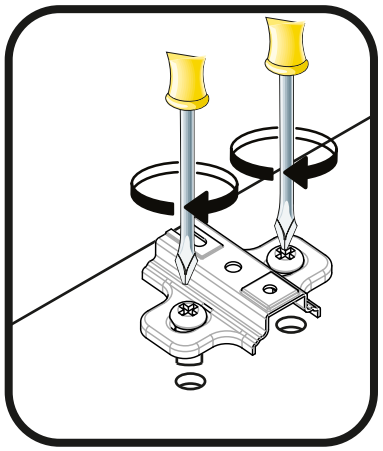
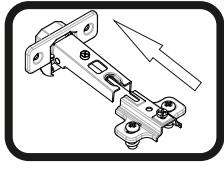
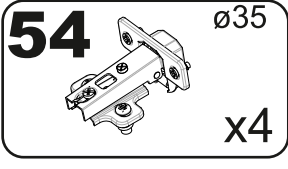
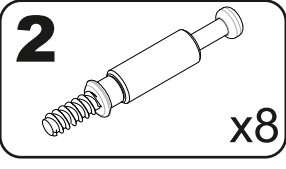
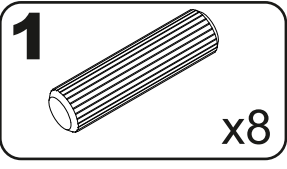


D

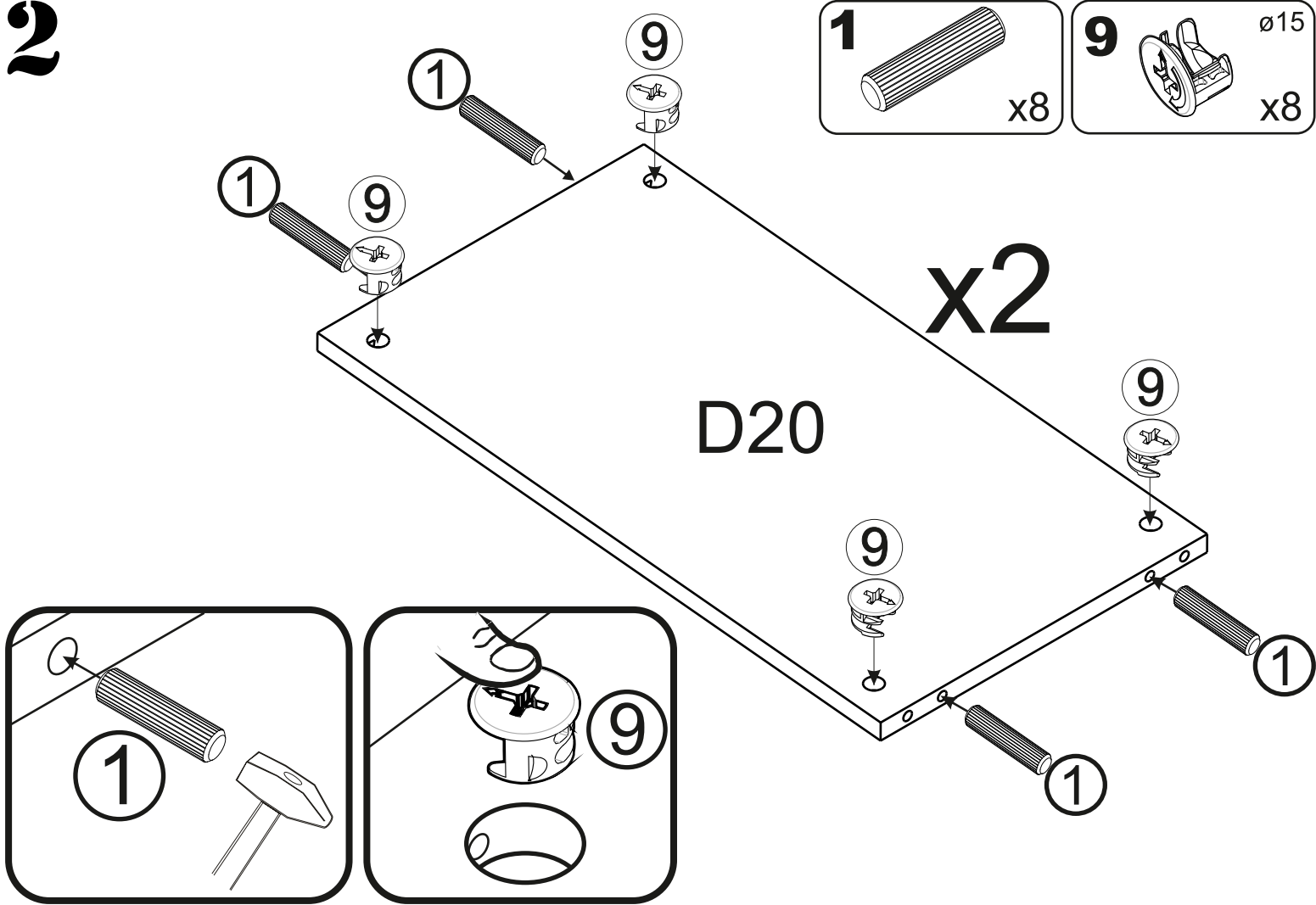


A	B (mm)	C (mm)	D (mm)	E	F
D01	602	334	16	1	3 5
D02	602	334	16	1	3 5
D03	1985	334	16	2	3 5
D10	568	290	16	2	3 5
D20	568	302	16	2	3 5
D30	1995	578	3	1	2 5
D40	2013	596	16	1	2 5
D50	981	440	4	1	2 5

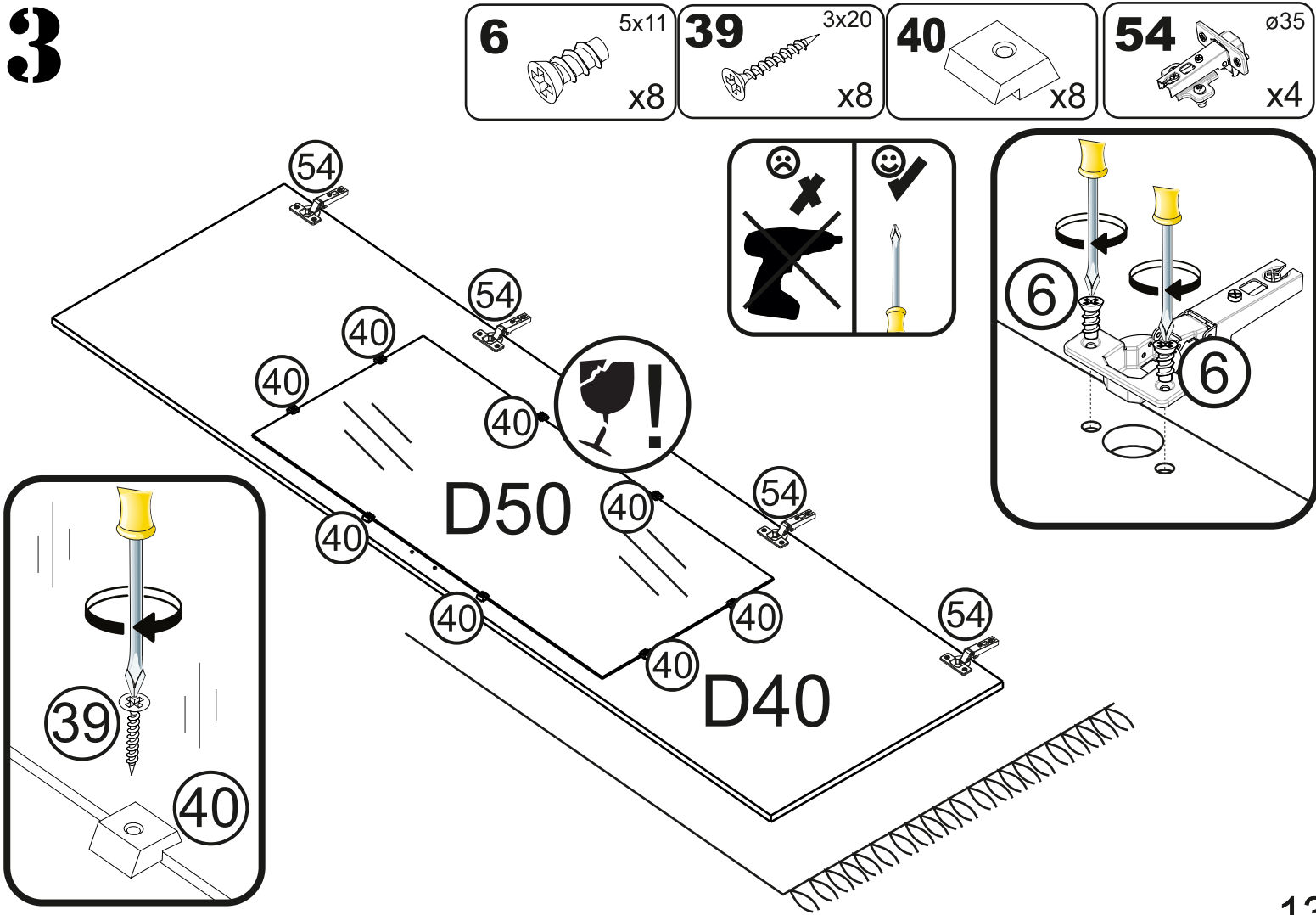
1



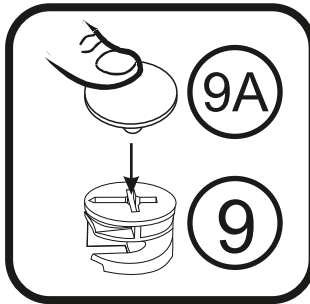
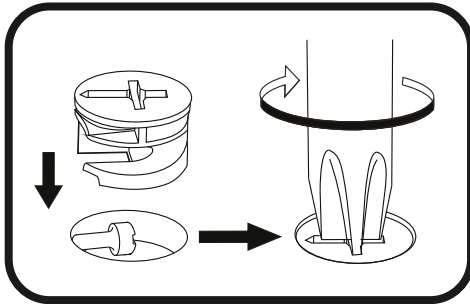
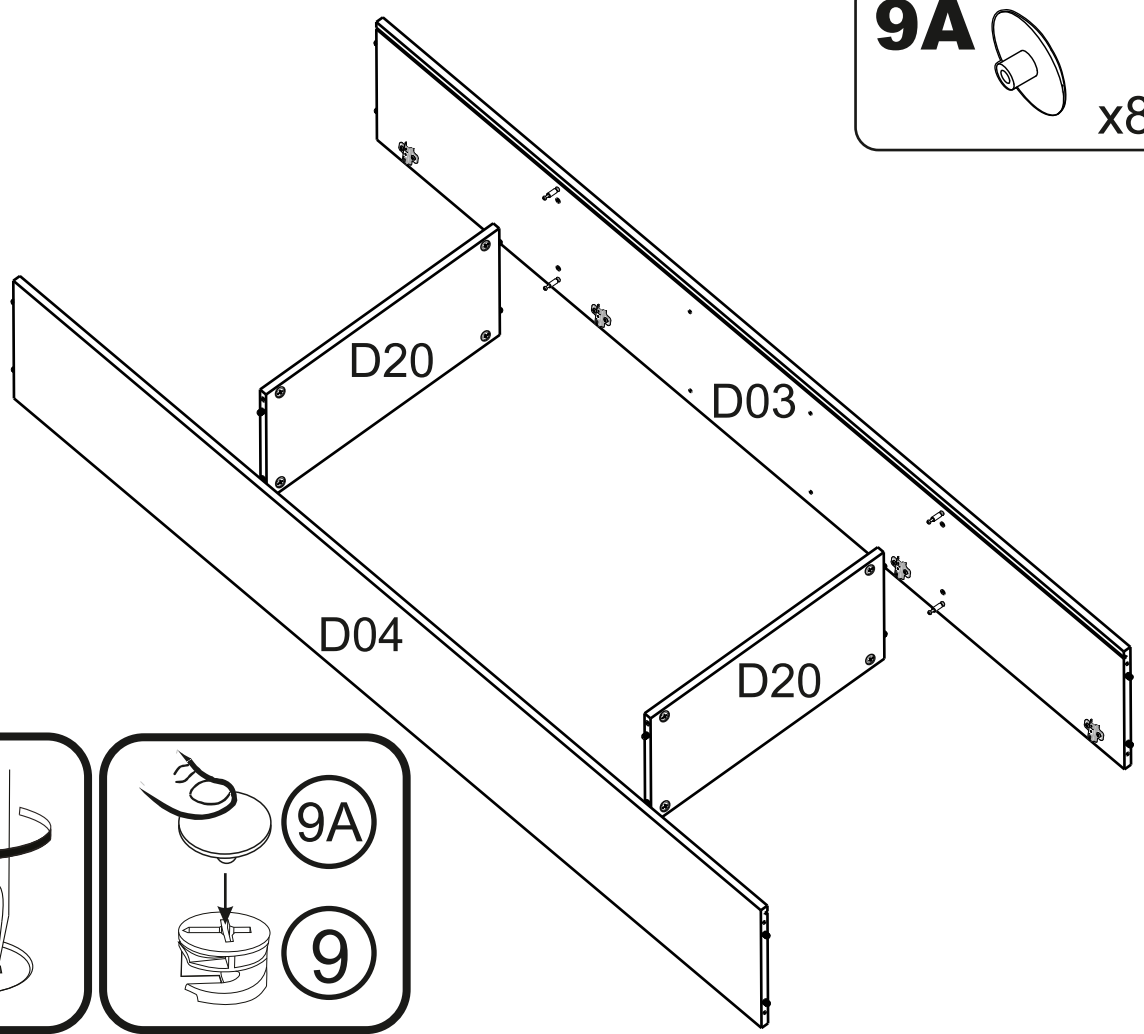
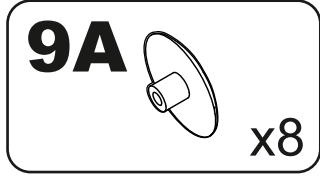
2



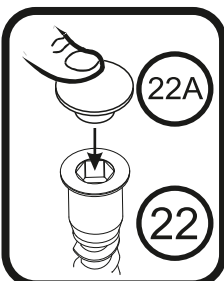
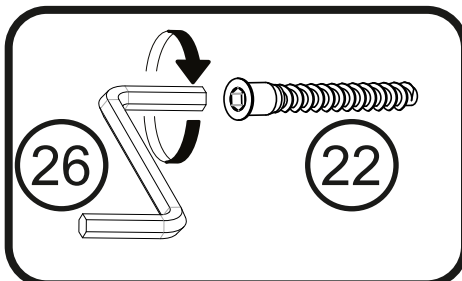
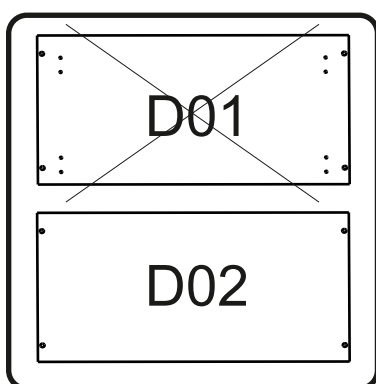
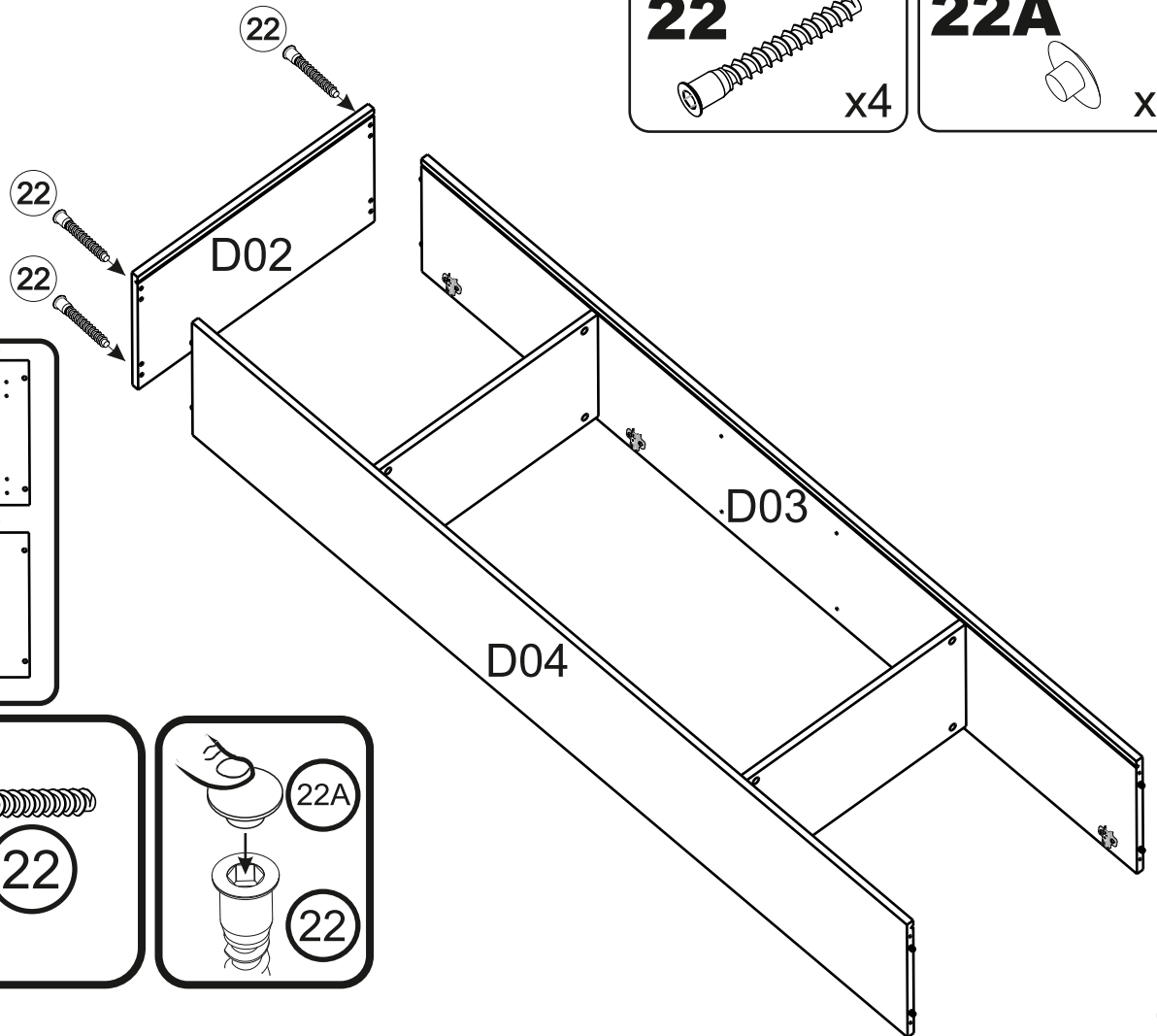
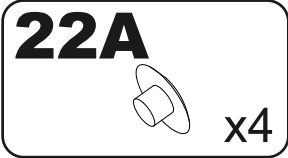
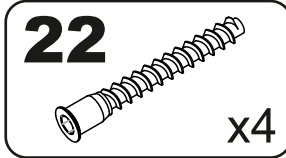
3



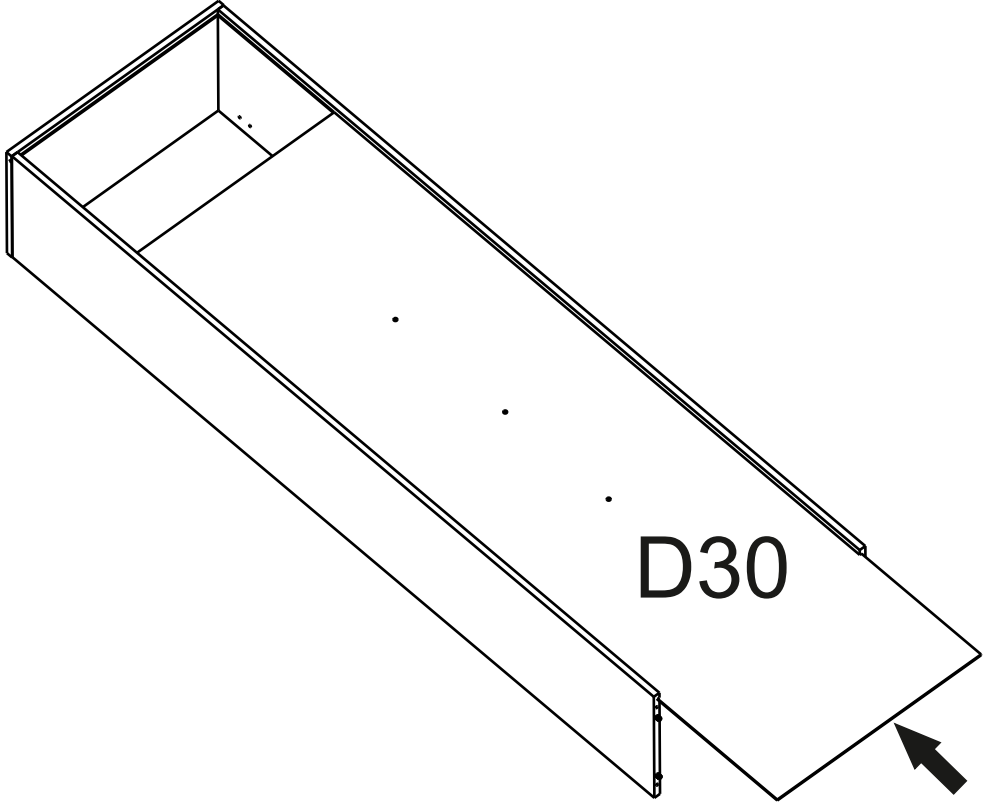
4



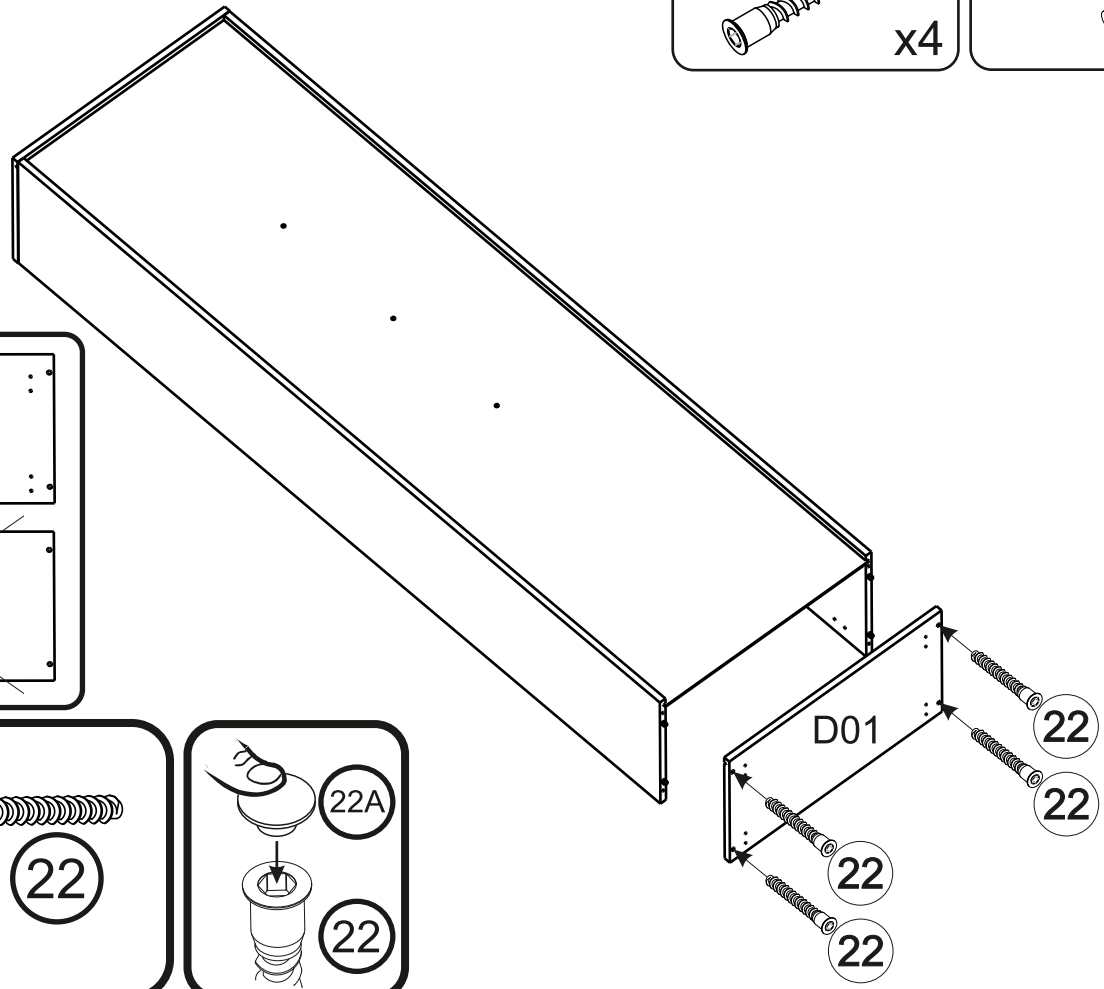
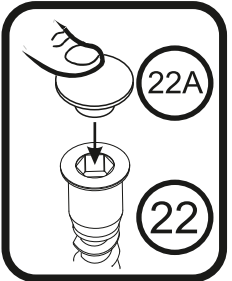
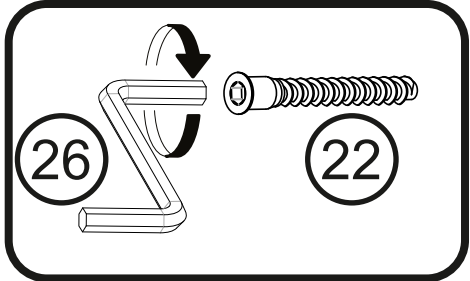
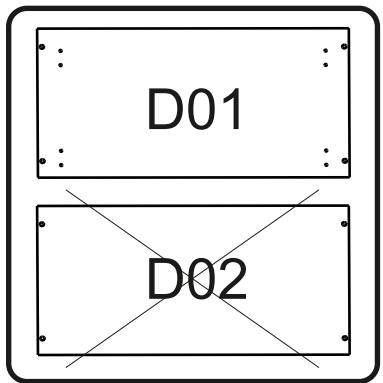
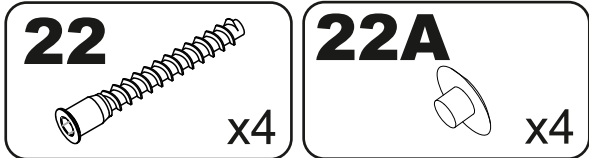
5



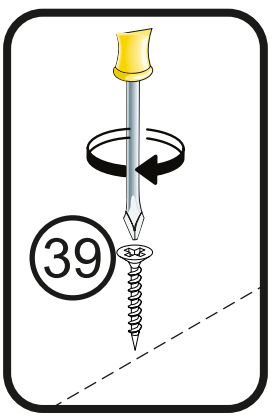
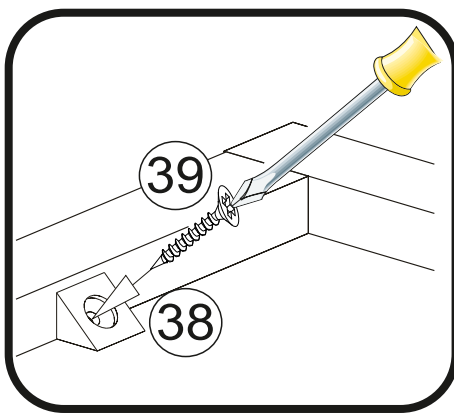
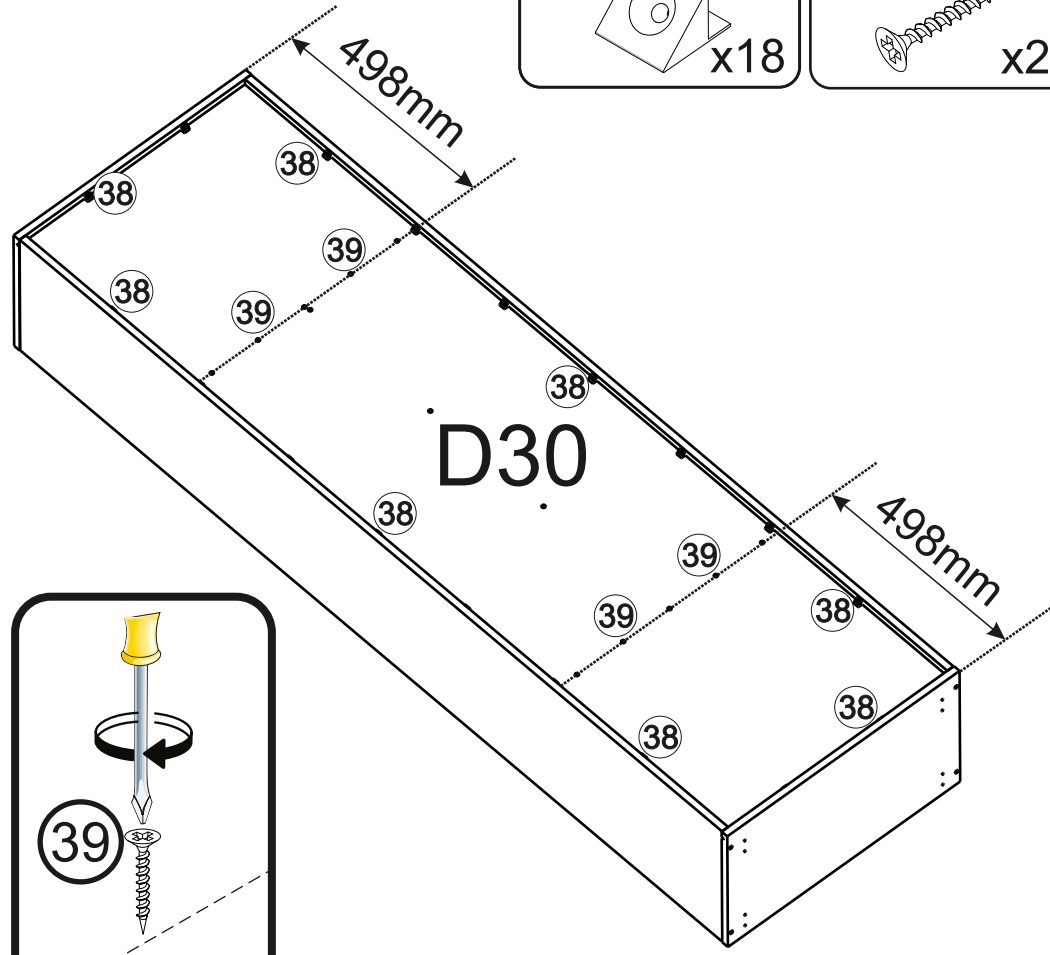
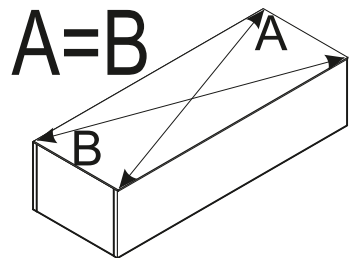
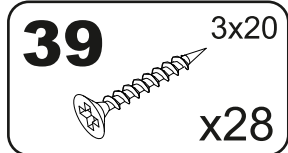
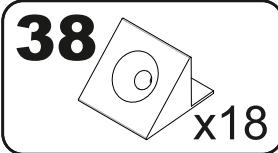
6



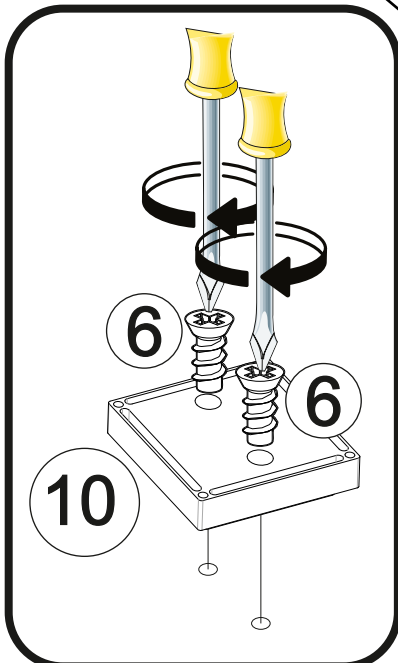
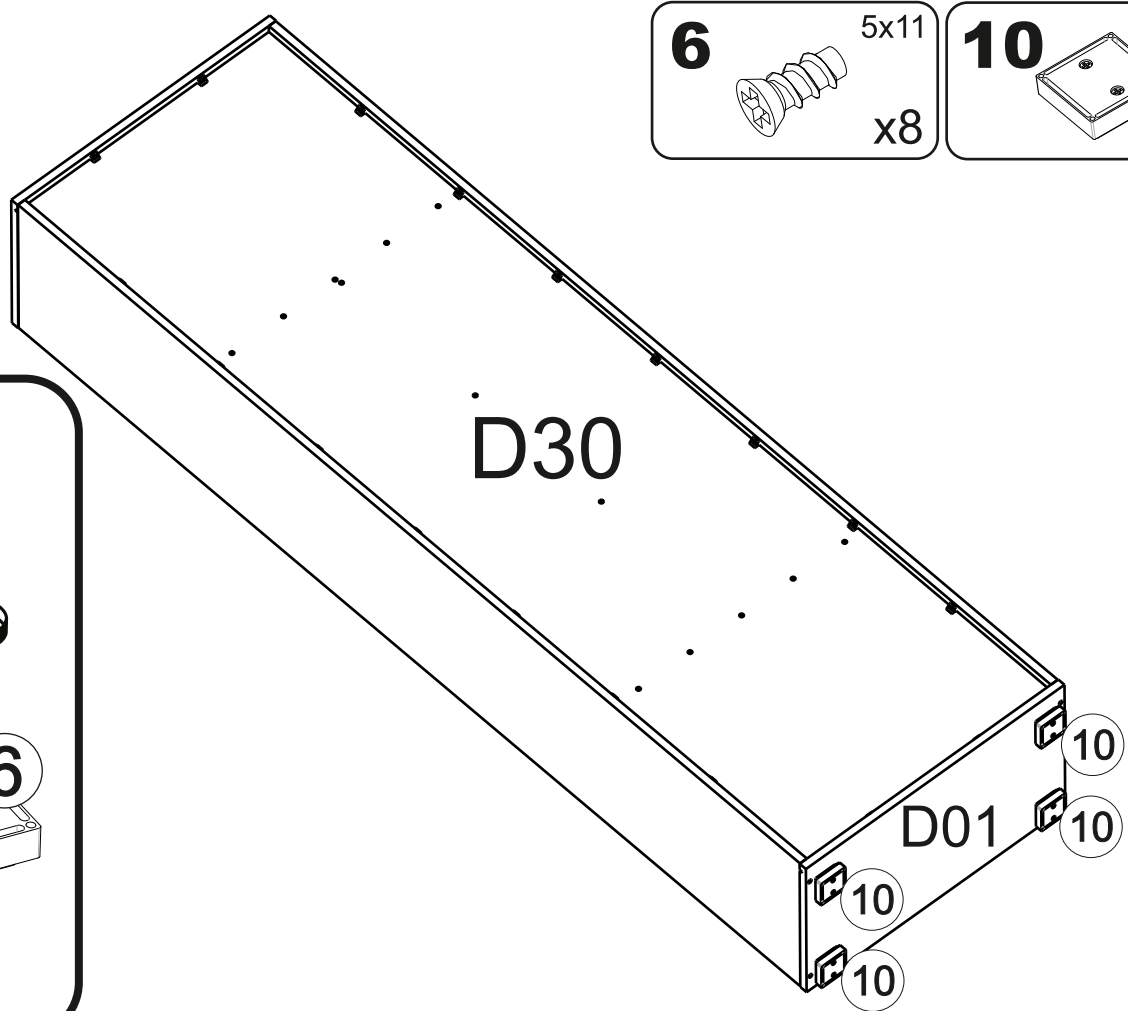
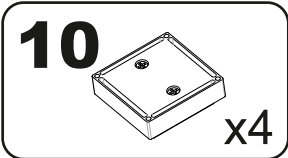
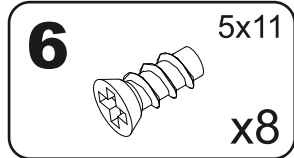
7



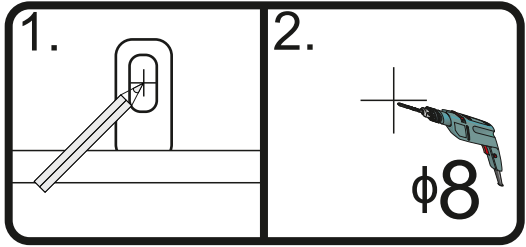
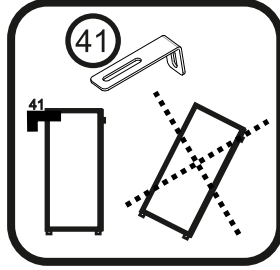
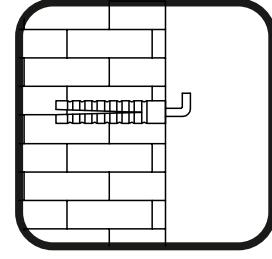
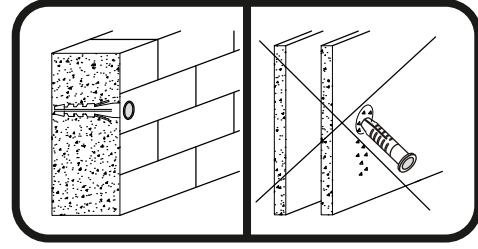
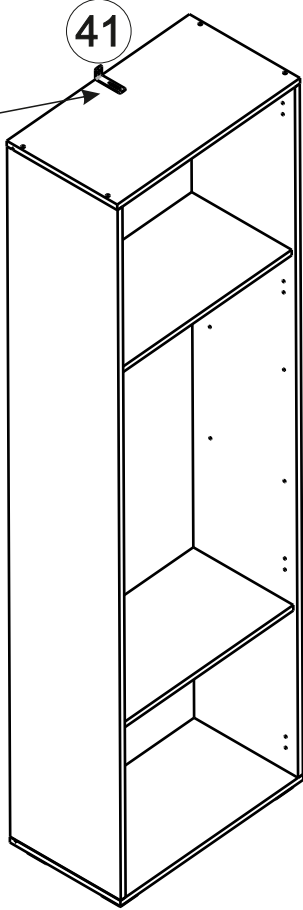
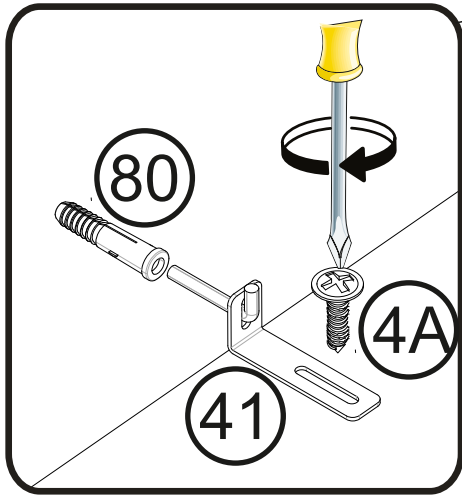
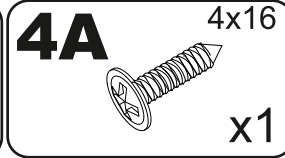
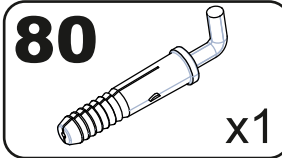
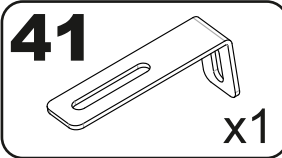
8



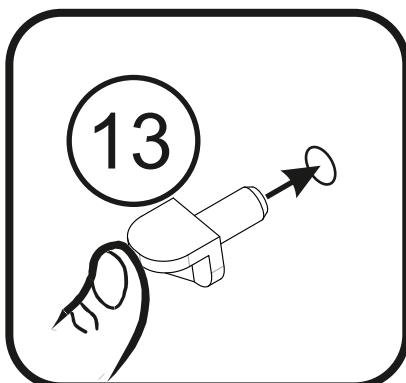
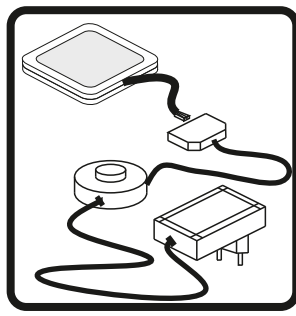
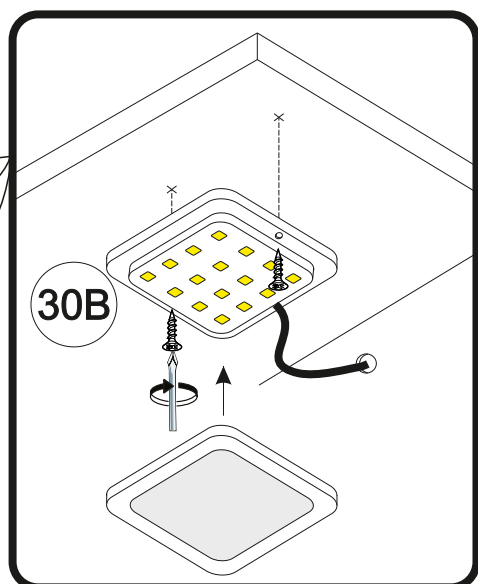
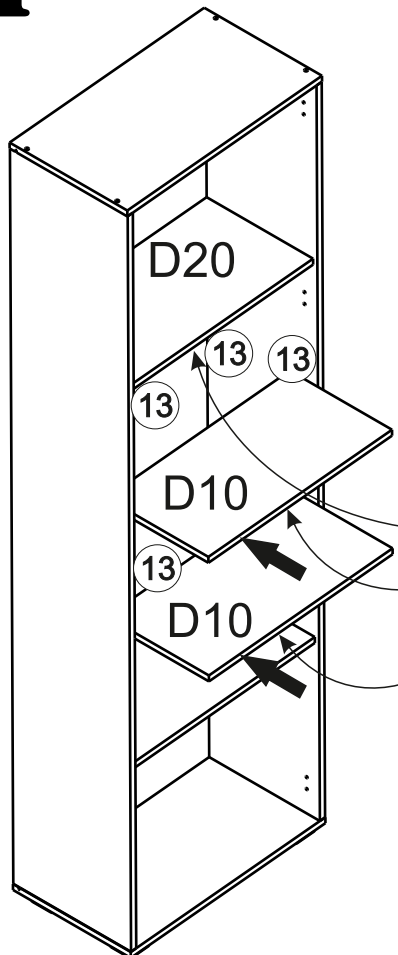
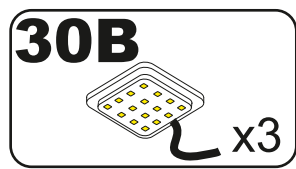
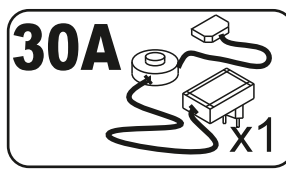
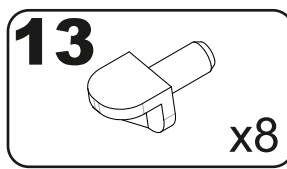
9



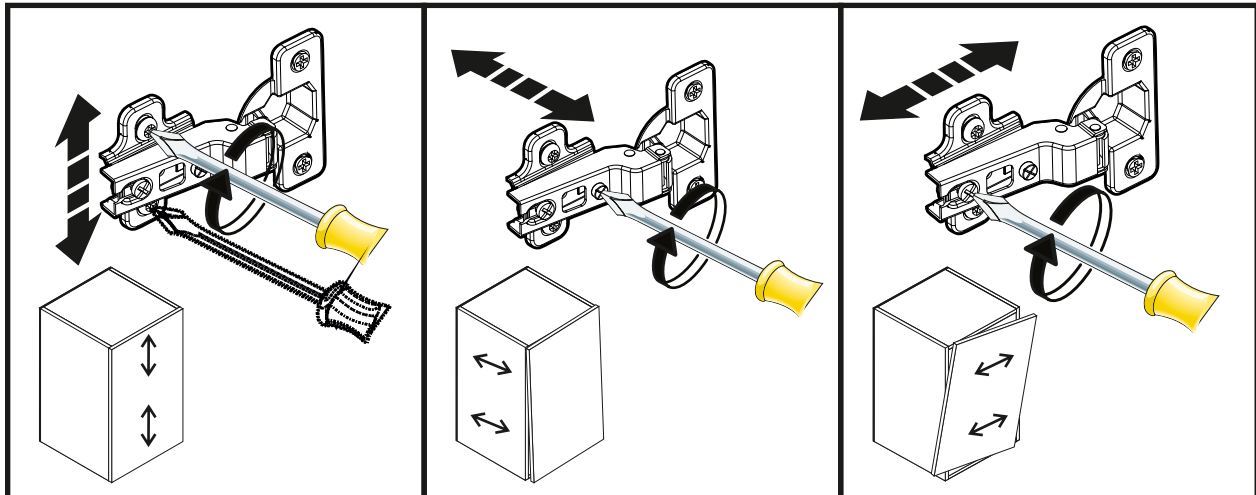
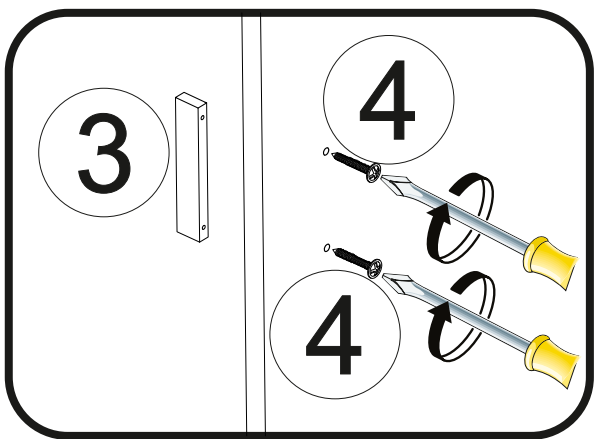
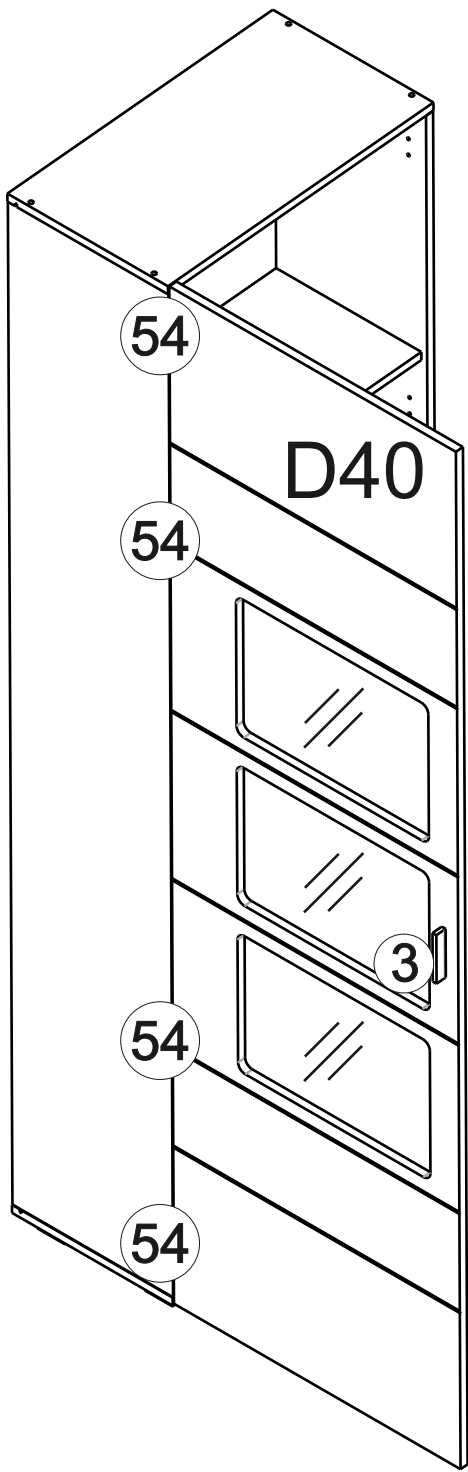
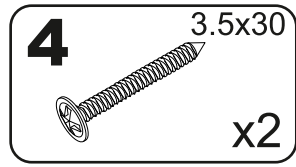
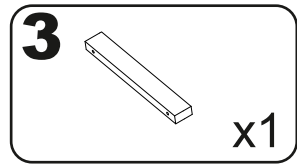
10



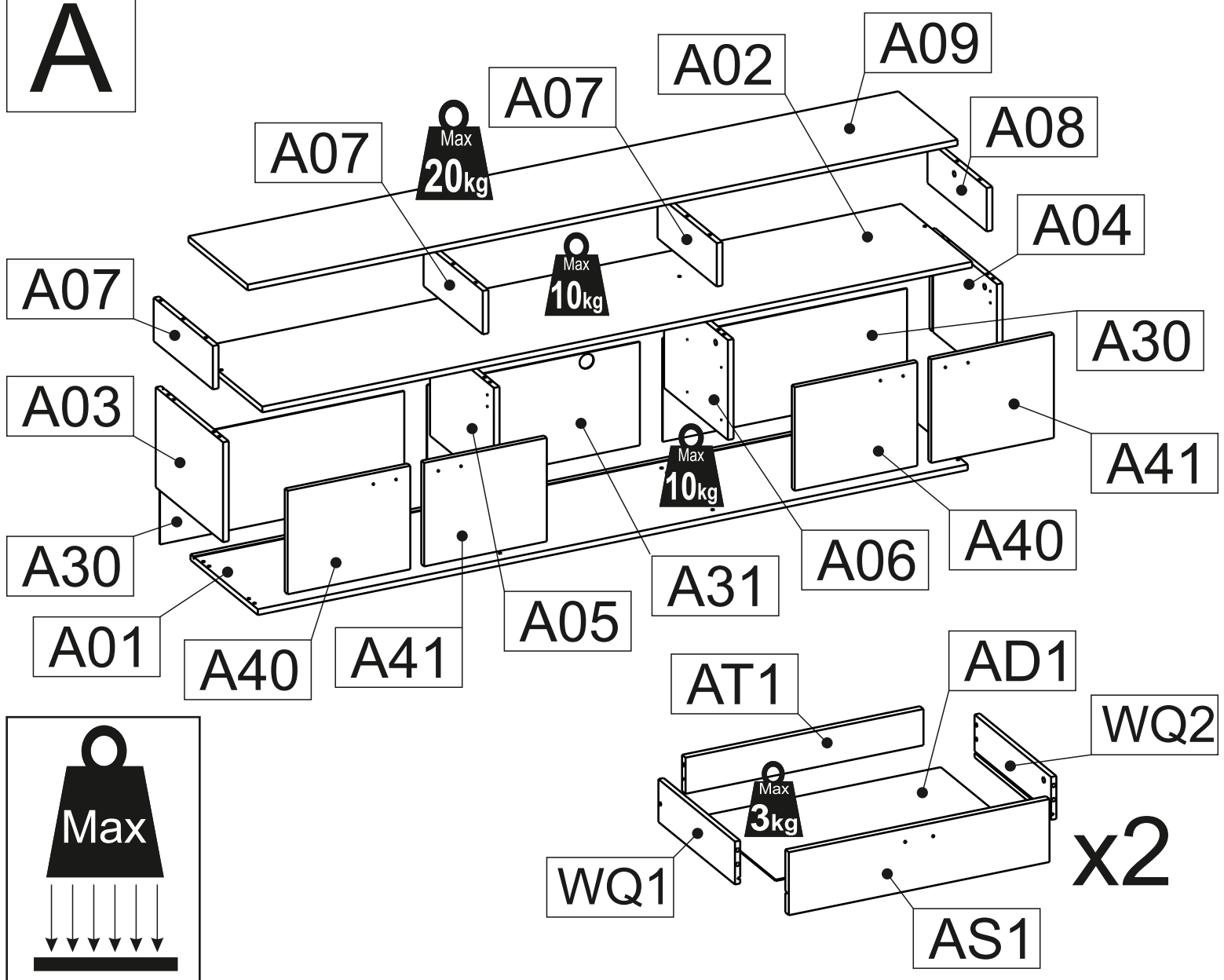
11



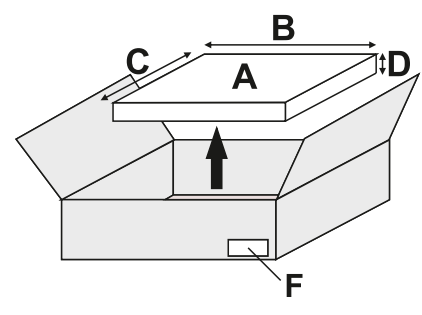
12



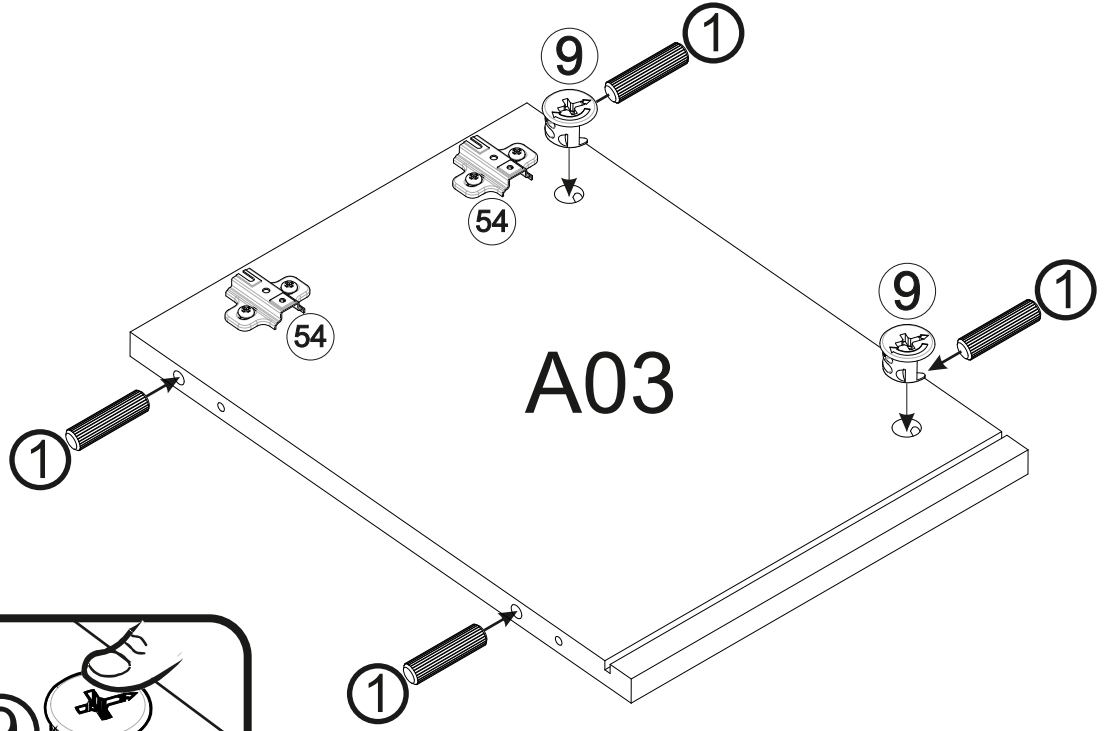
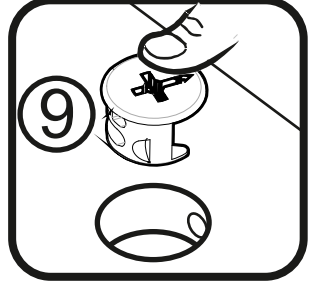
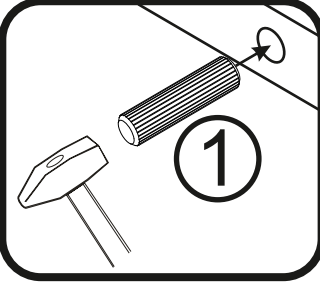
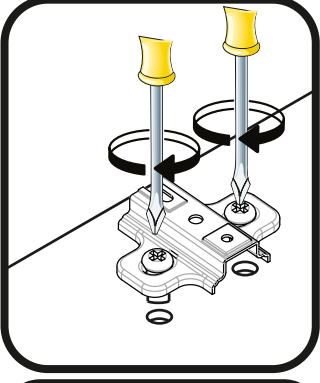
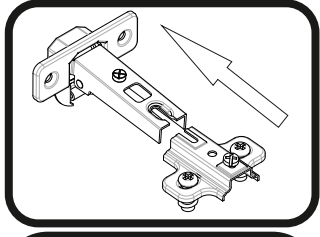
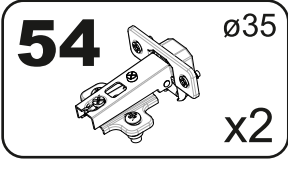
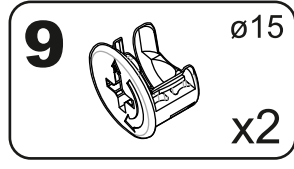
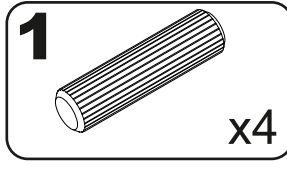
A



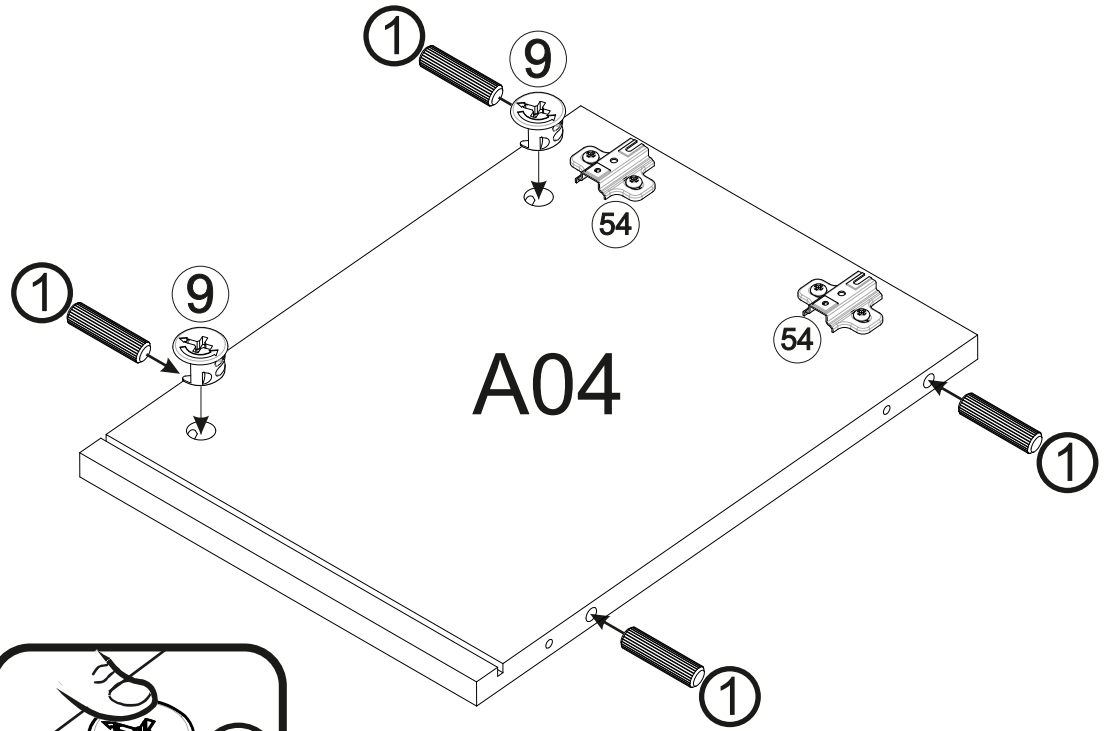
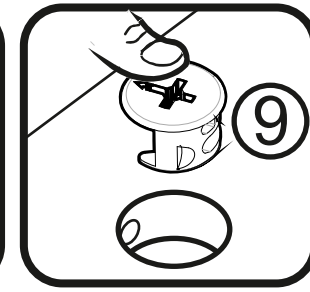
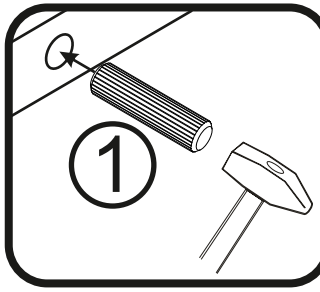
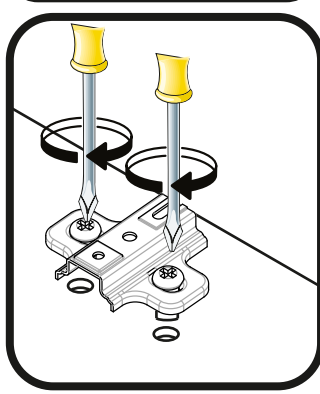
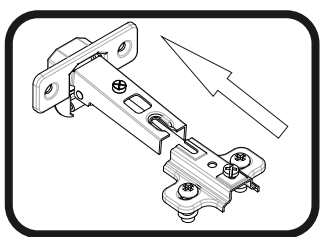
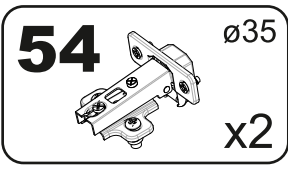
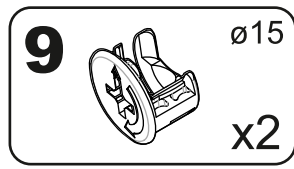
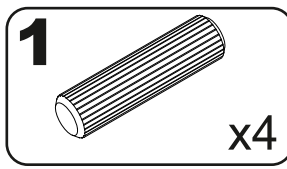
A	B (mm)	C (mm)	D (mm)	E	F
A01	2002	380	16	1	45
A02	2002	400	16	1	45
A03	276	380	16	1	55
A04	276	380	16	1	55
A05	276	360	16	1	55
A06	276	360	16	1	55
A07	120	334	16	3	55
A08	120	334	16	1	55
A09	2002	334	16	1	45
A30	286	689	3	2	45
A31	286	600	3	1	45
A40	346	286	16	2	45
A41	346	286	16	2	45
AD1	554	353	3	2	55
AS1	596	141	16	2	45
AT1	544	81	16	2	55
WQ1	350	96	12	2	55
WQ2	350	96	12	2	55



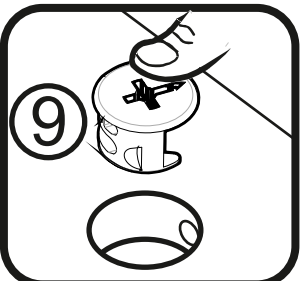
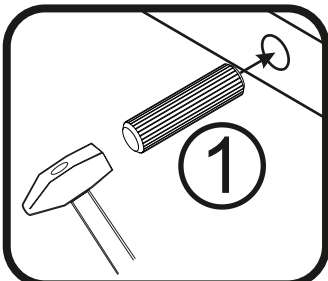
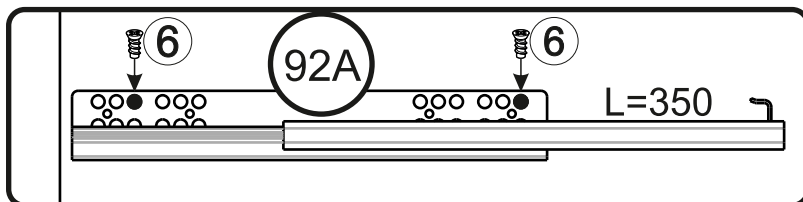
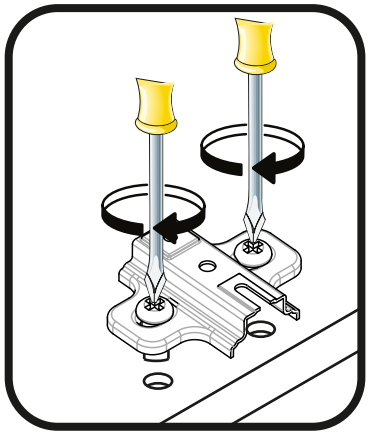
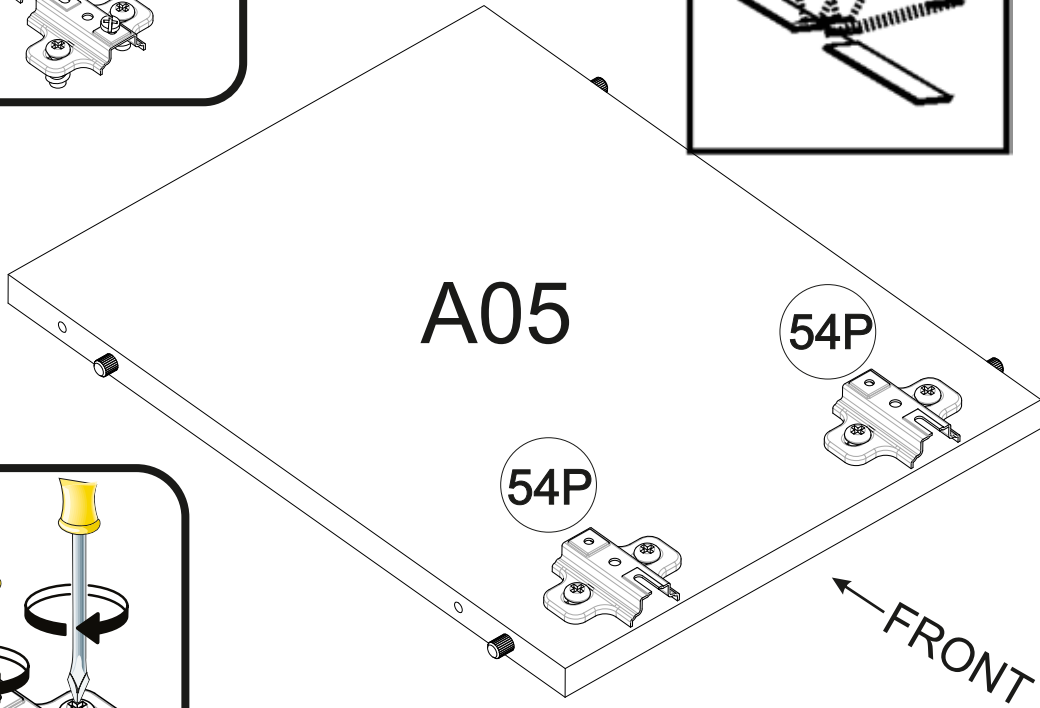
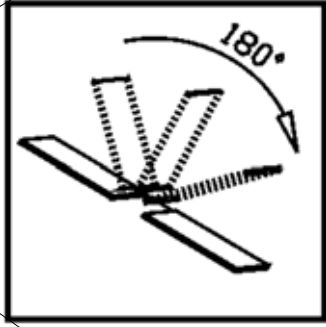
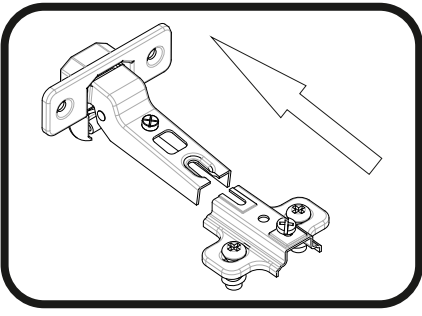
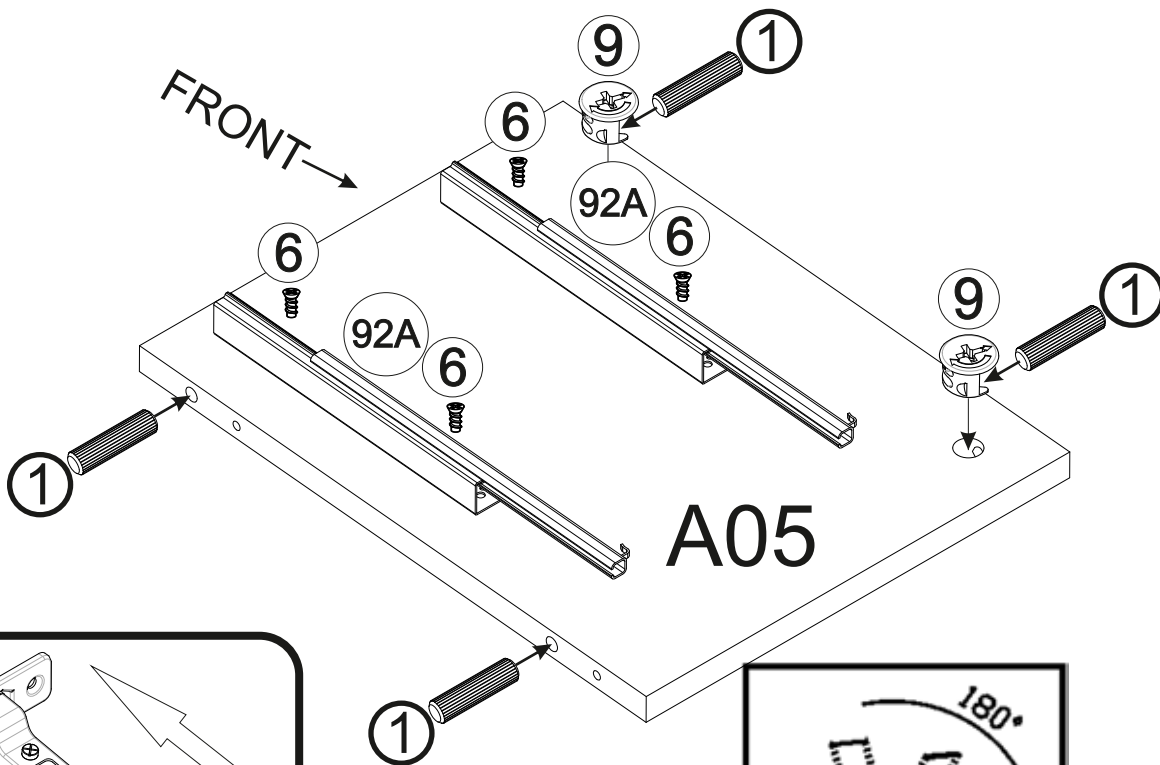
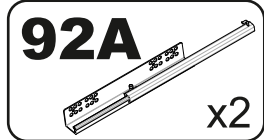
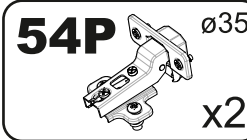
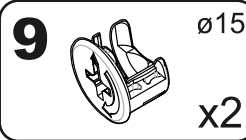
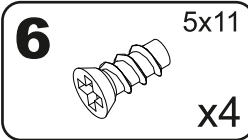
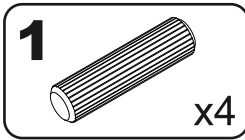
1



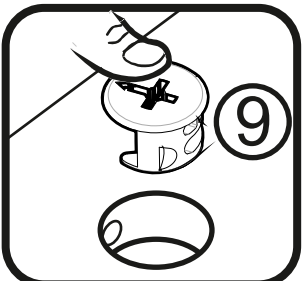
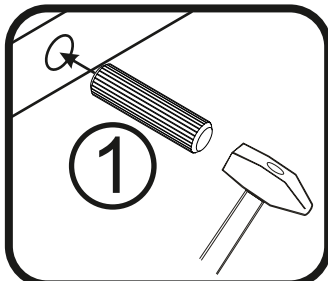
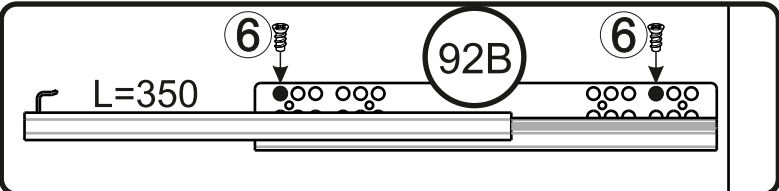
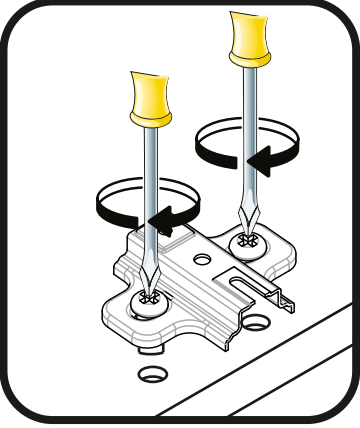
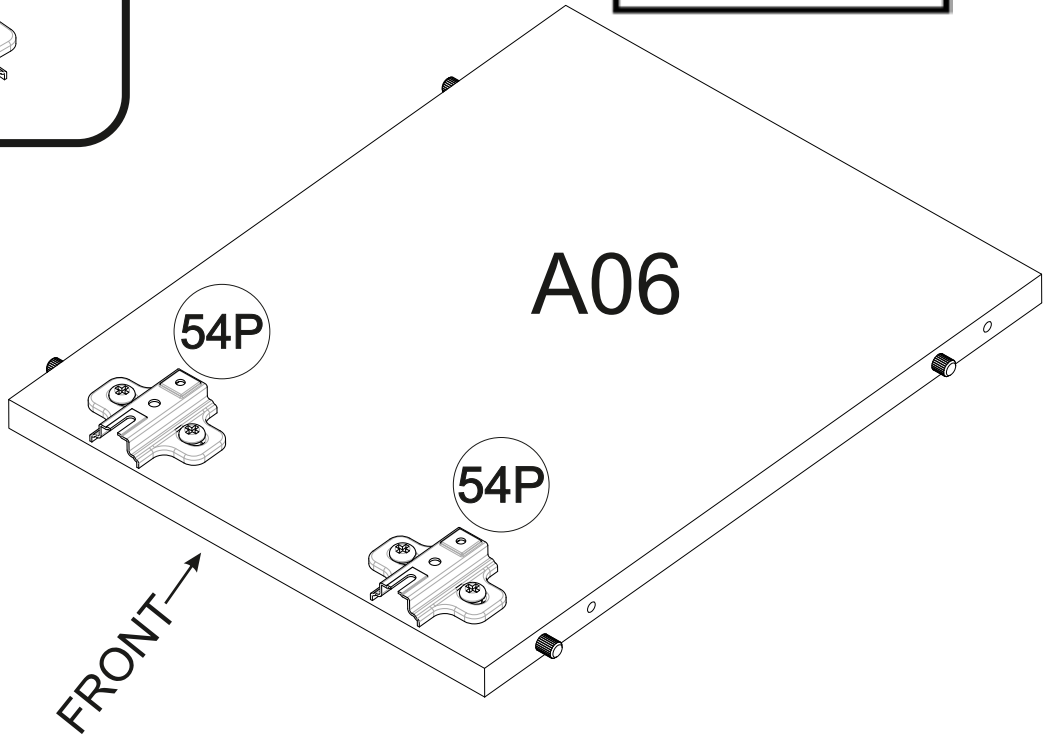
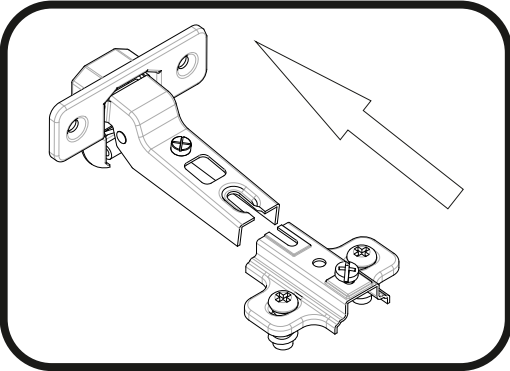
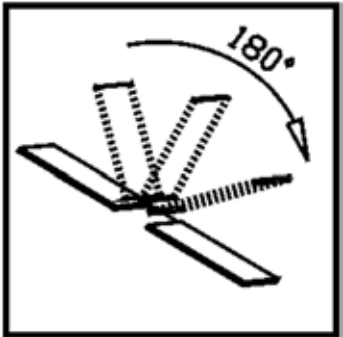
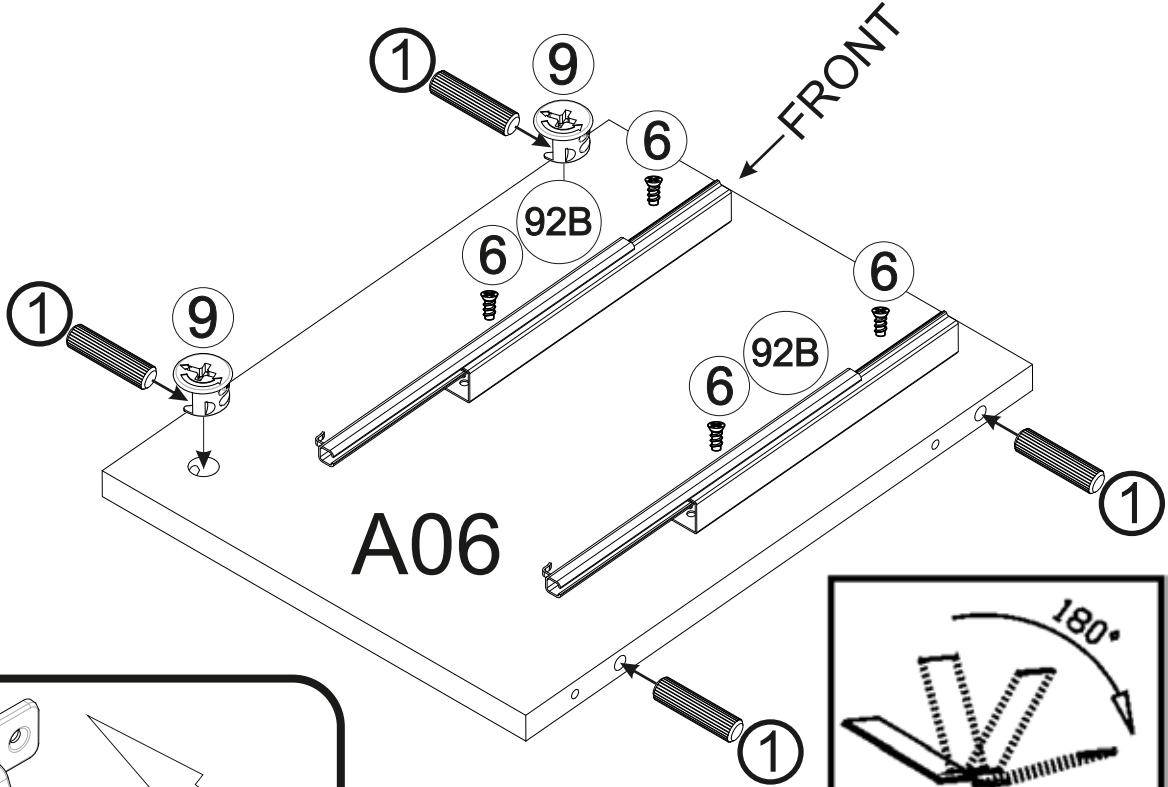
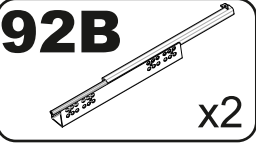
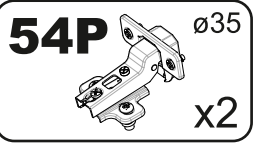
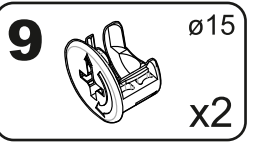
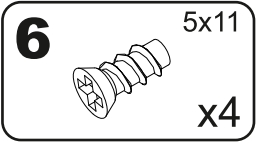
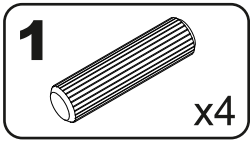
2



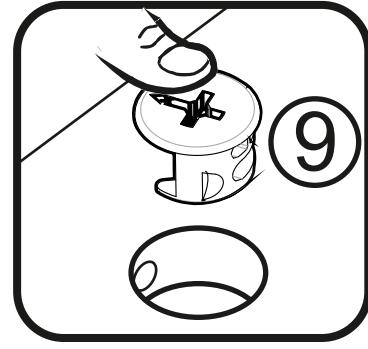
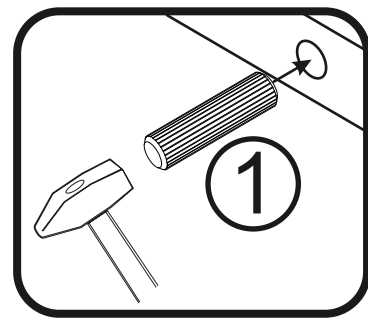
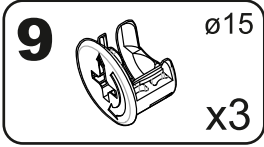
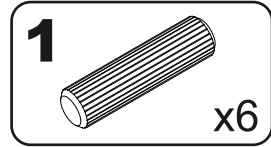
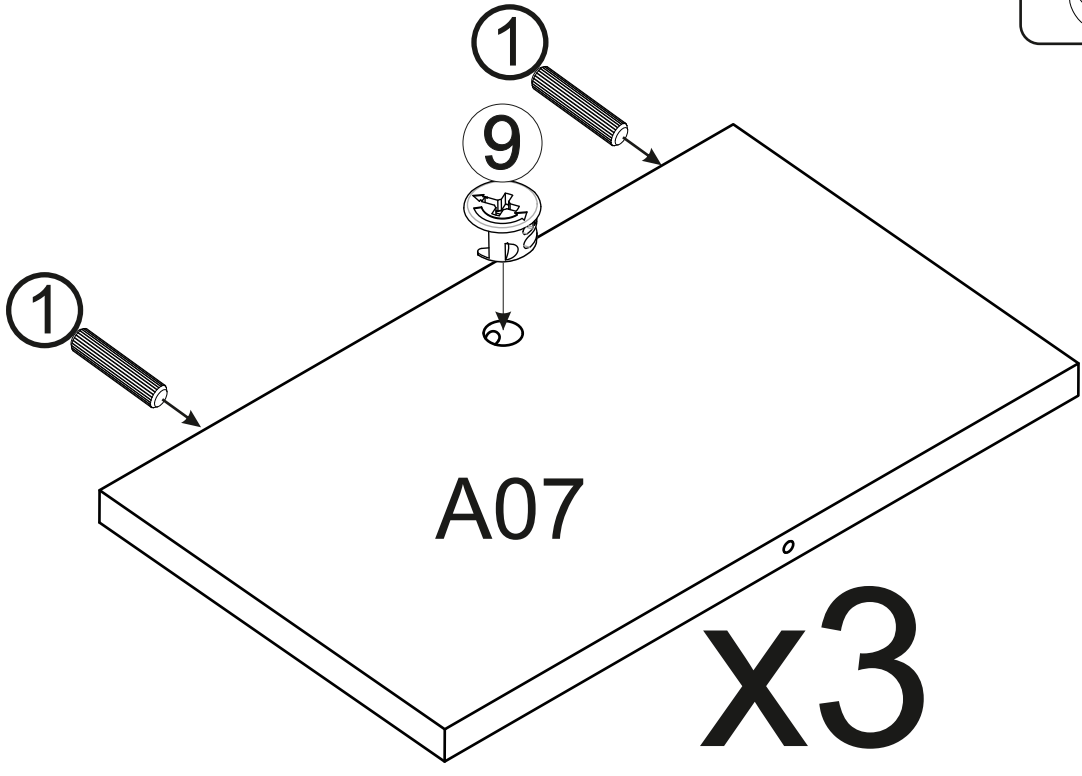
3



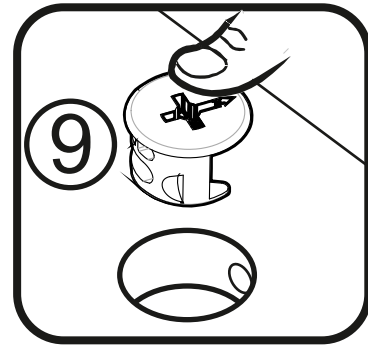
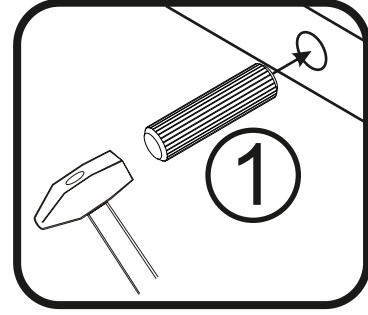
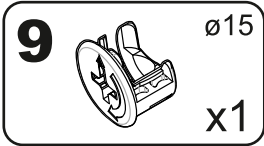
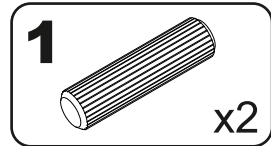
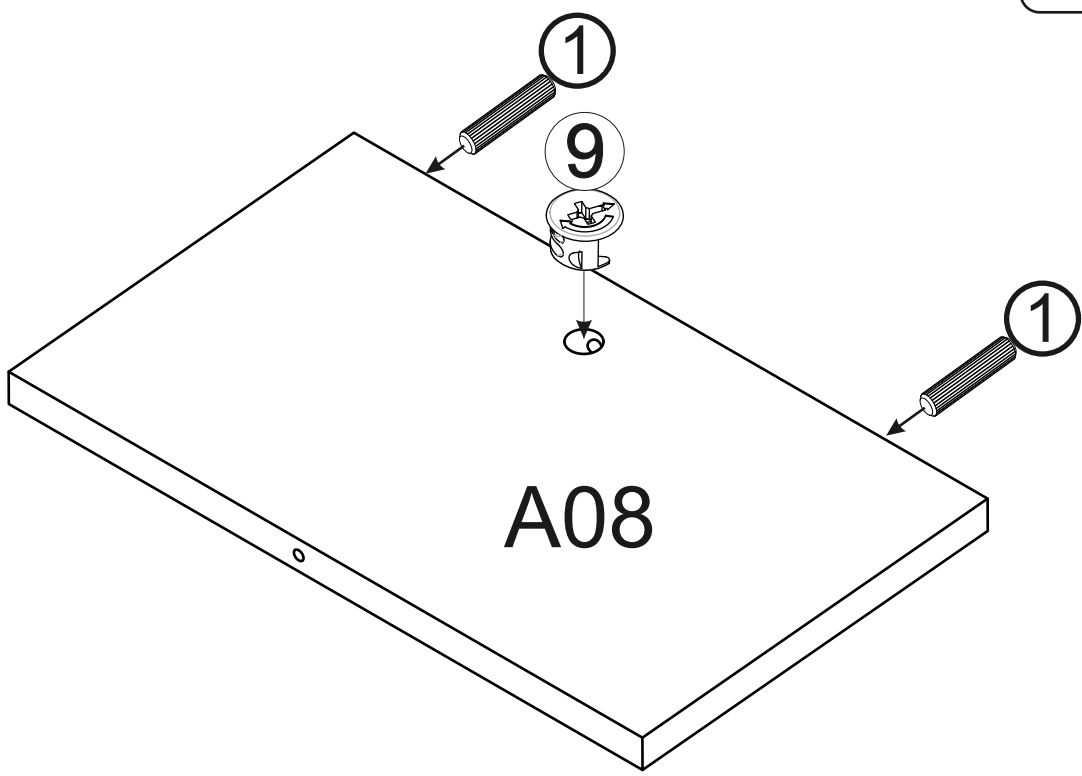
4



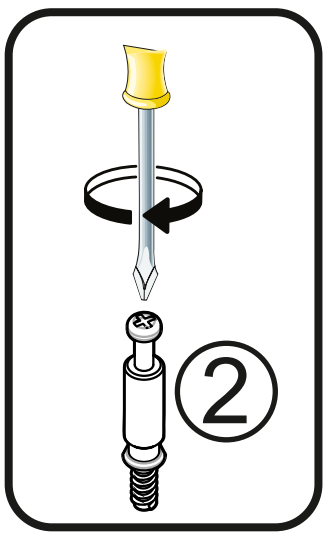
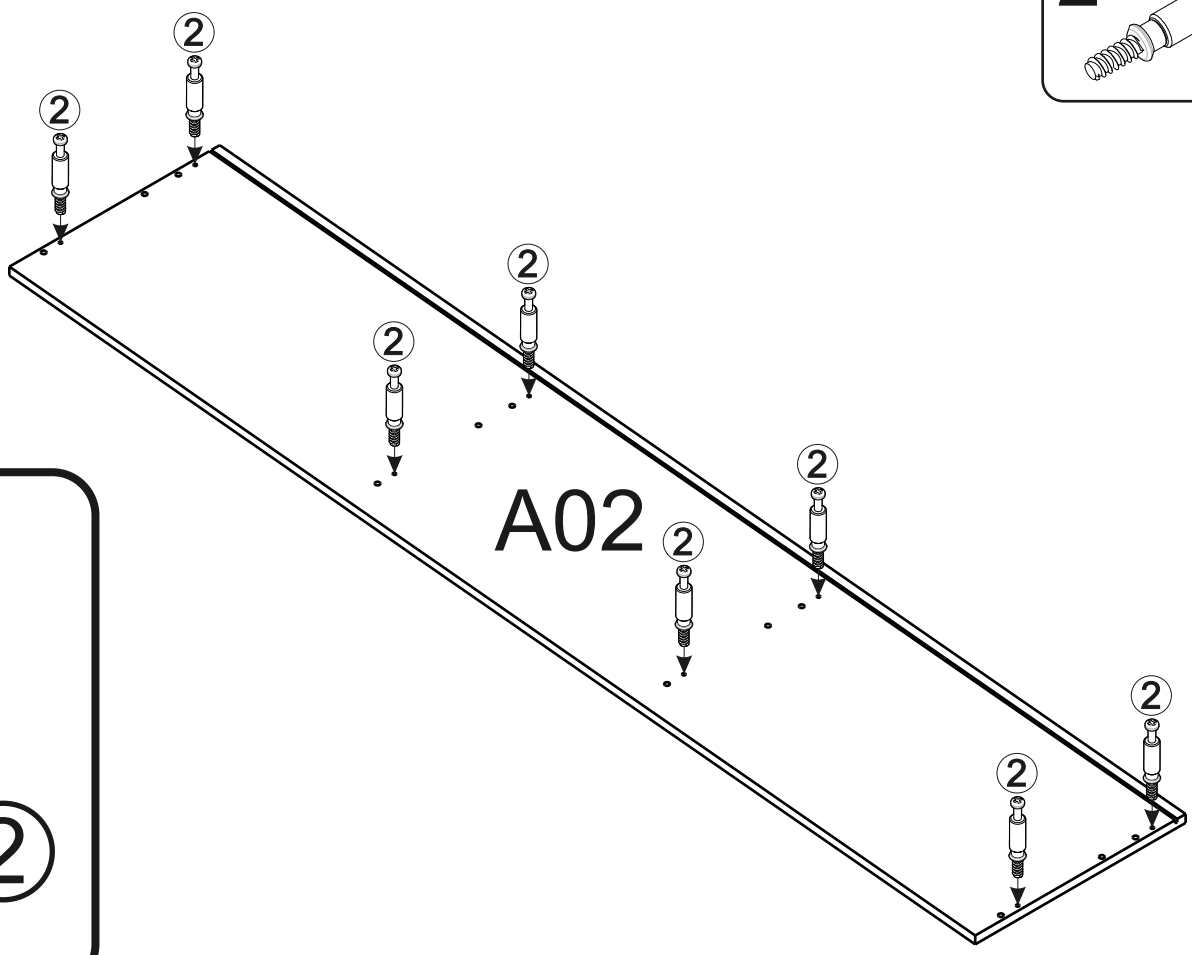
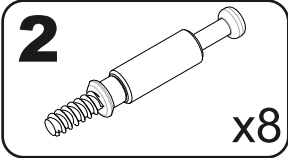
5



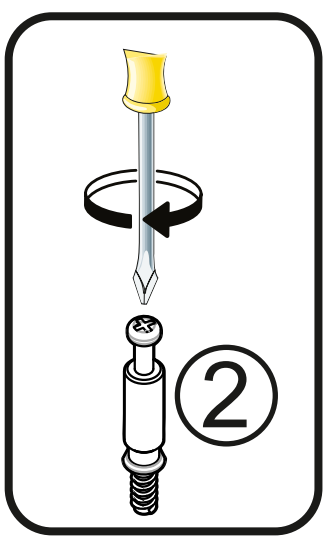
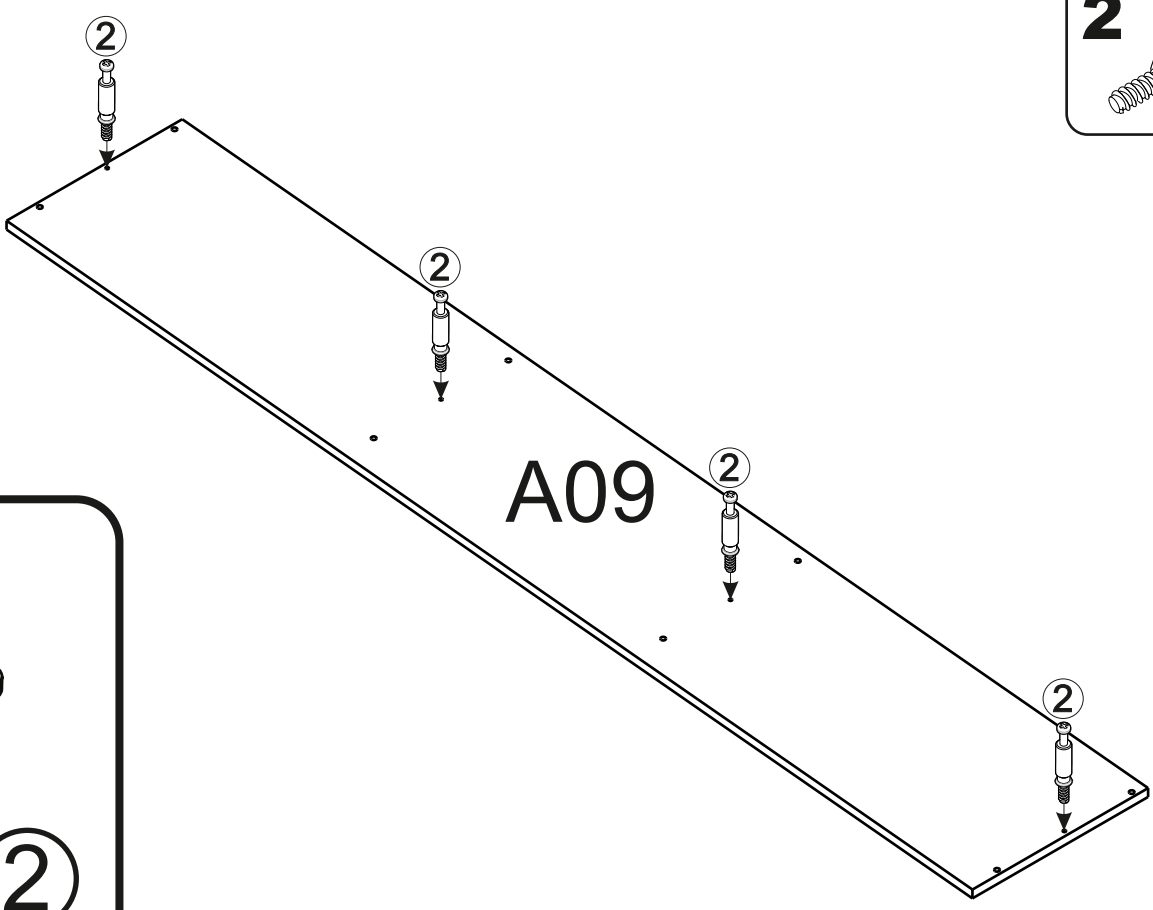
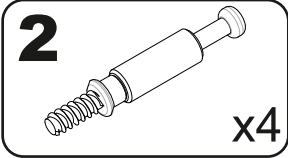
6



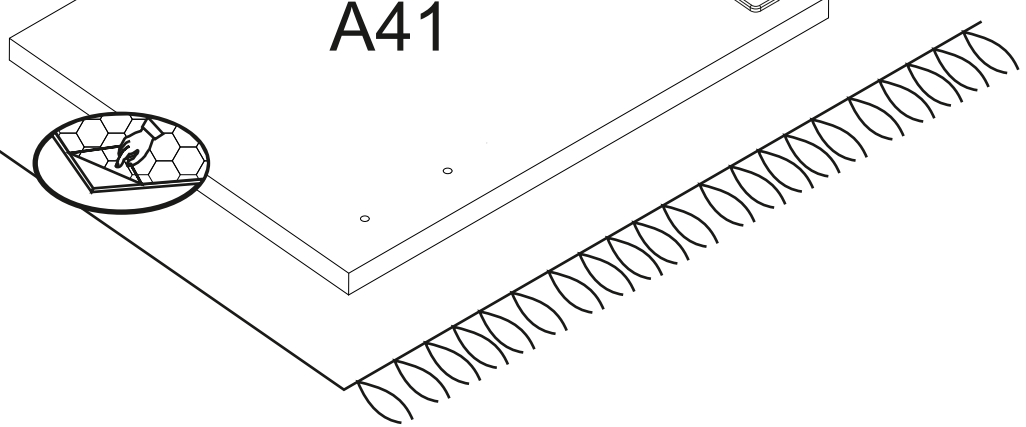
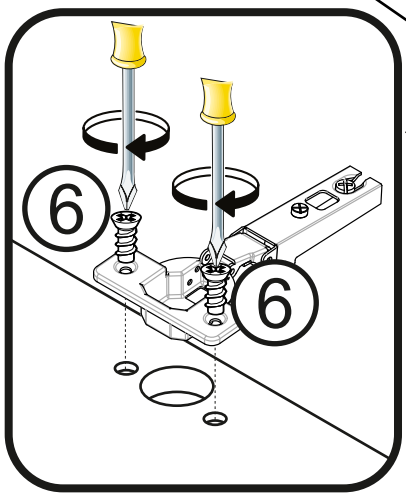
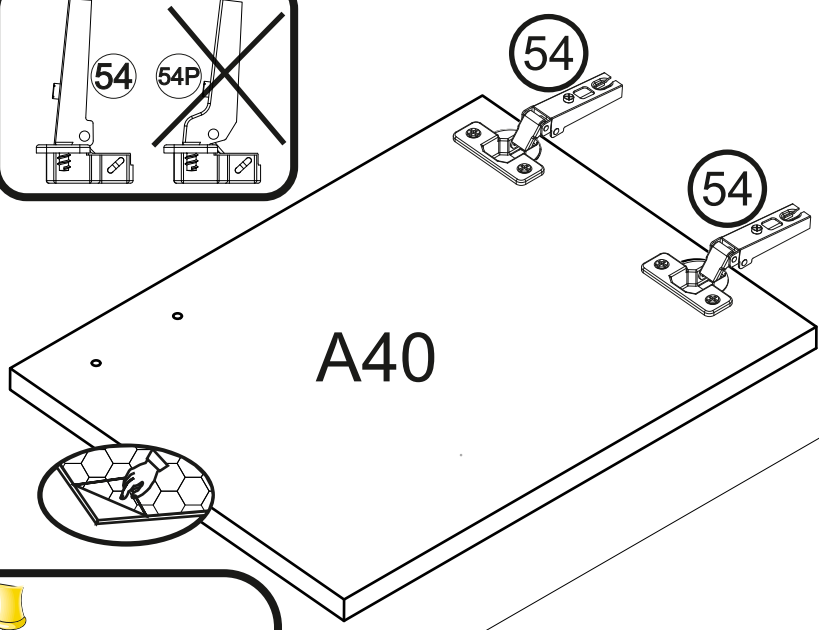
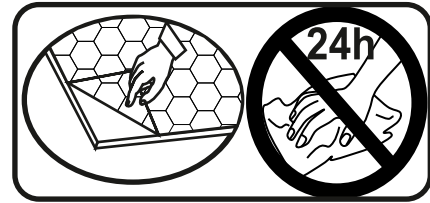
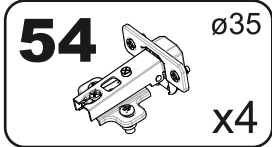
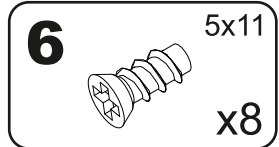
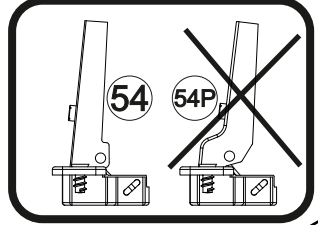
7



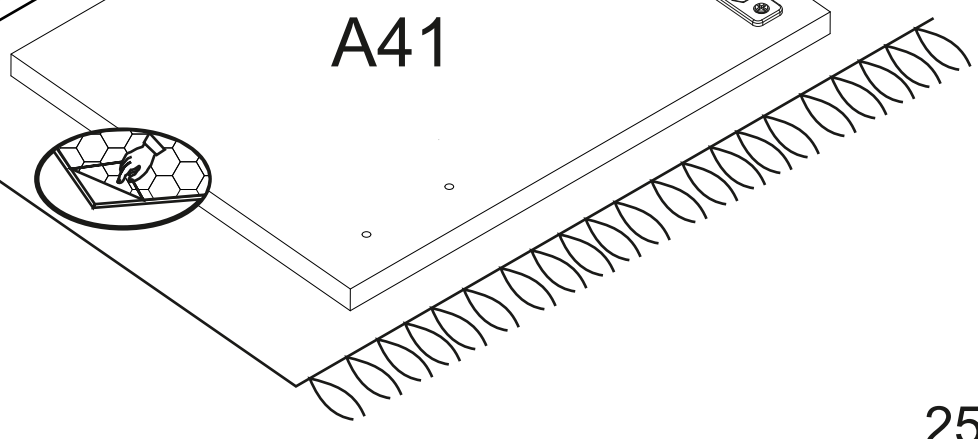
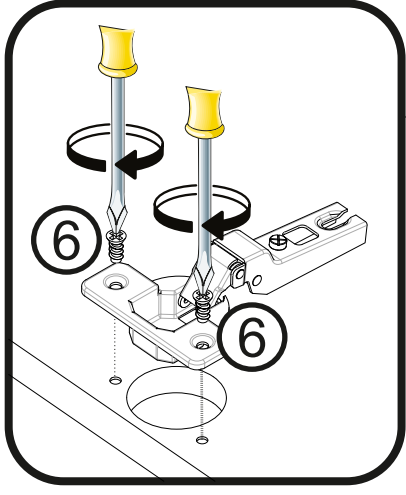
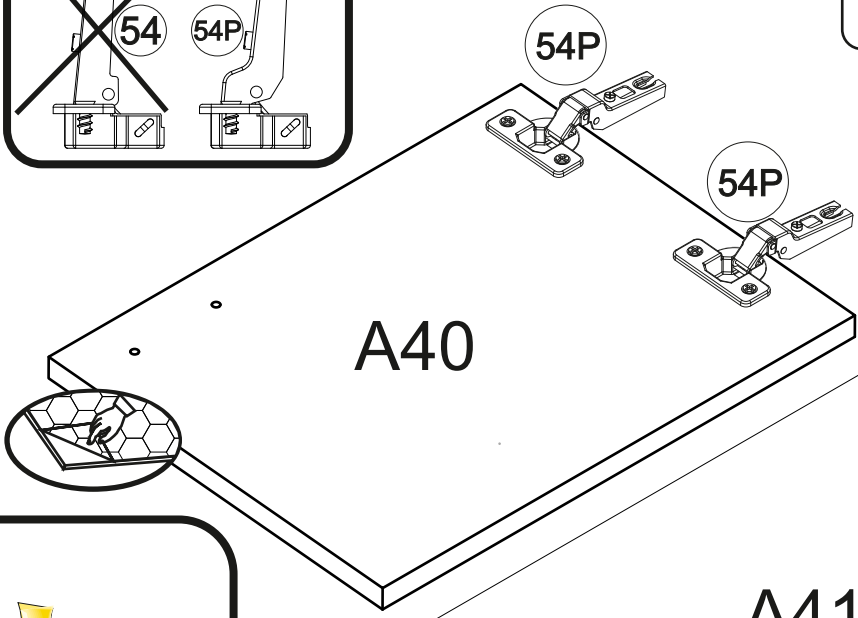
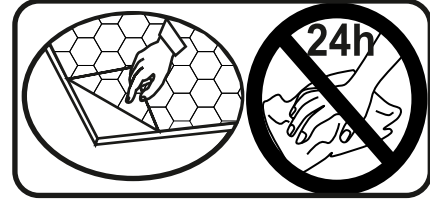
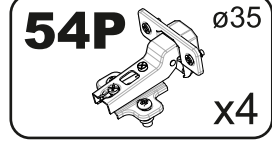
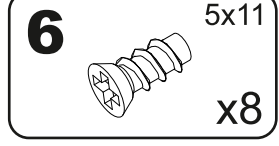
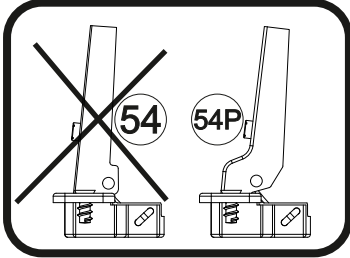
8



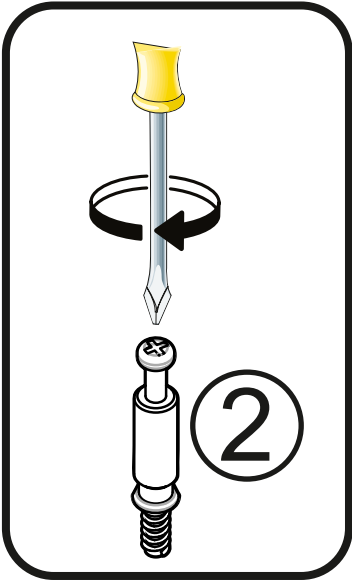
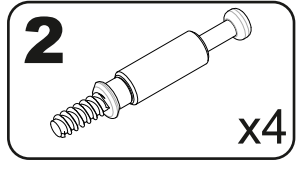
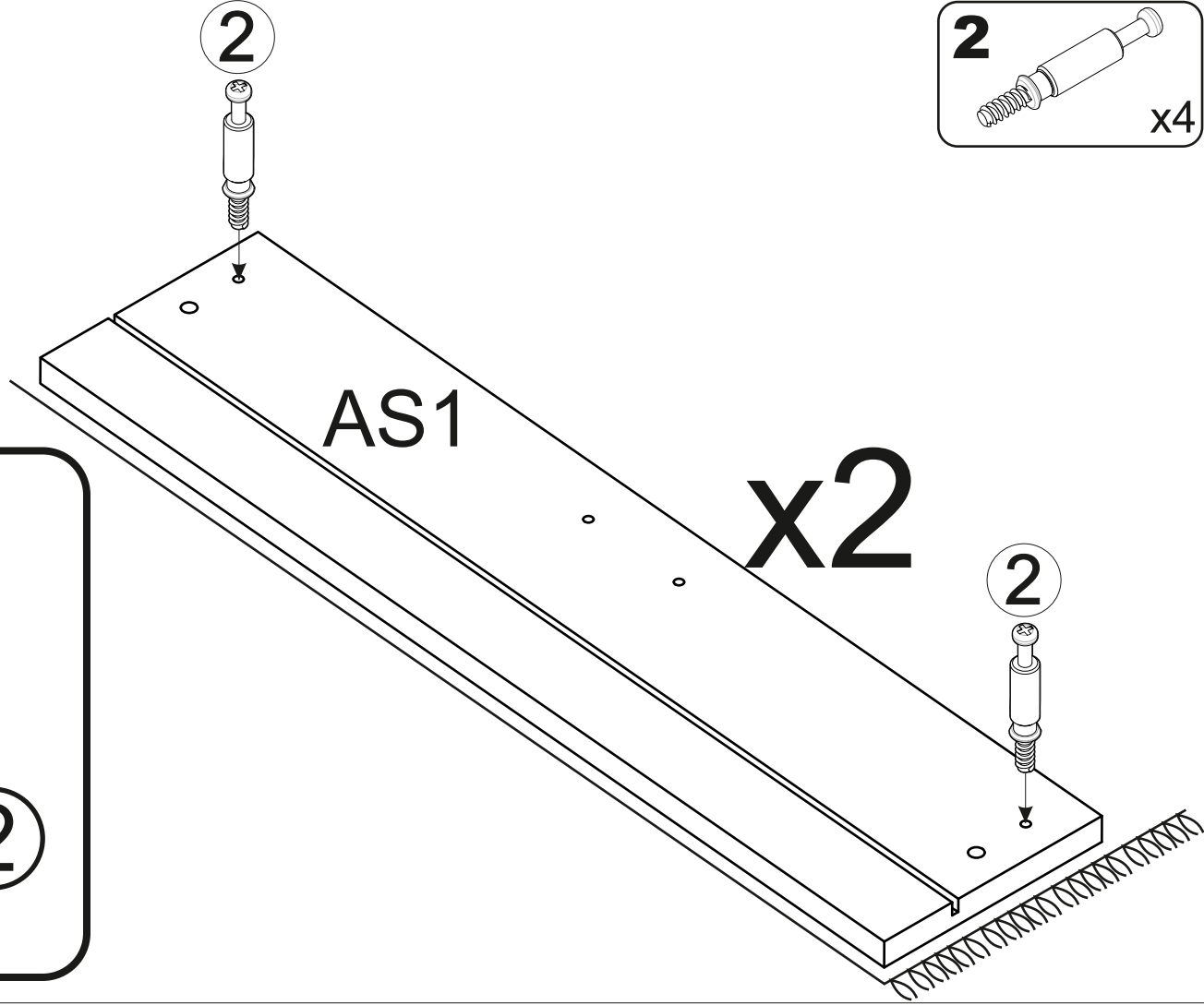
9



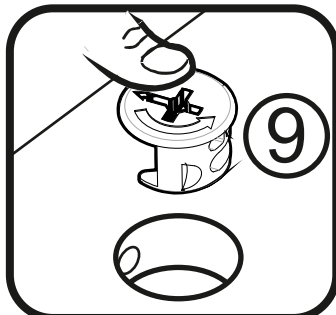
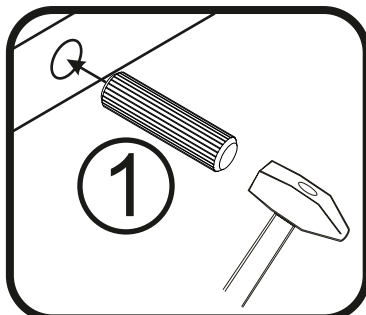
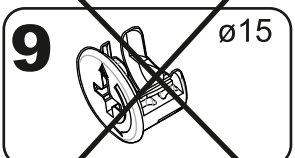
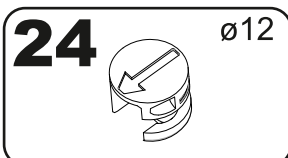
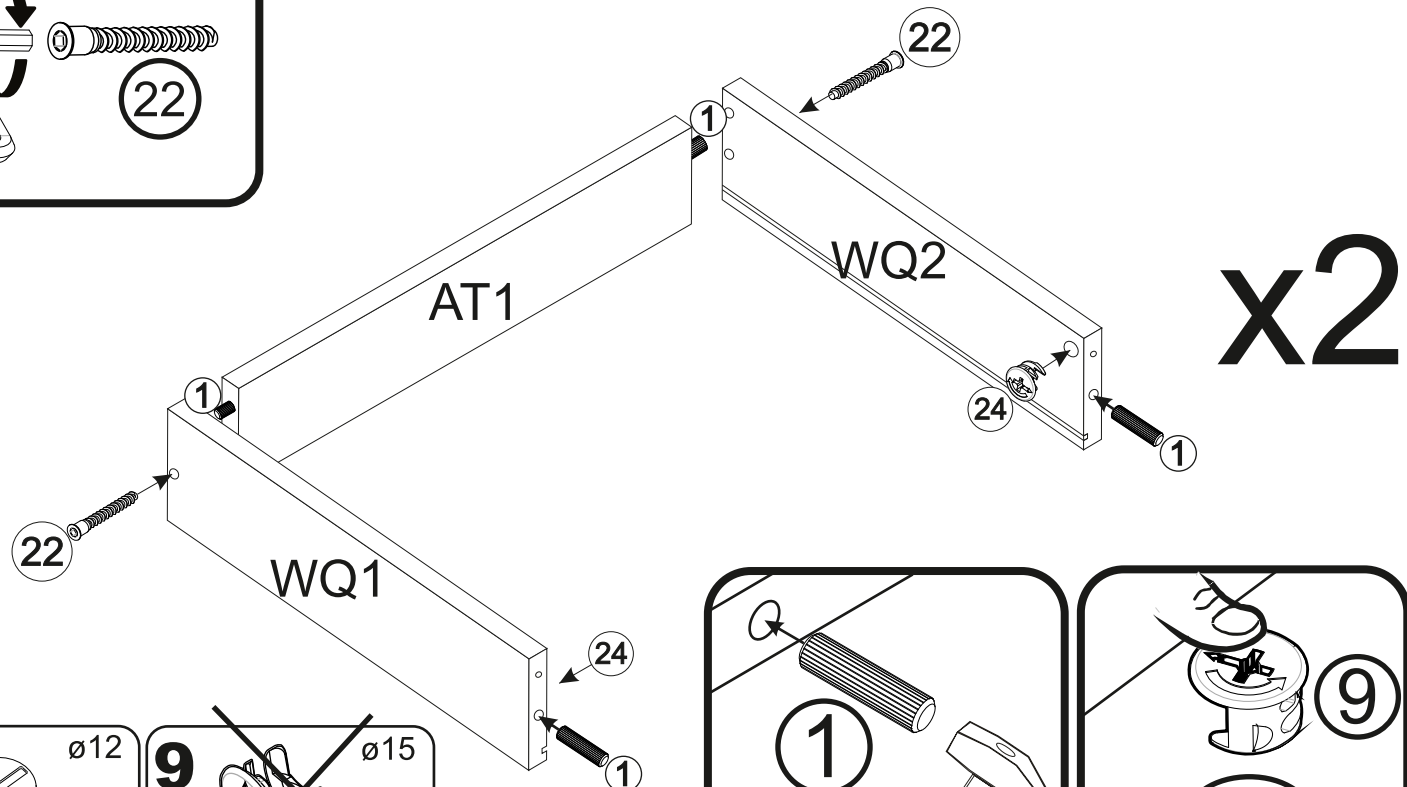
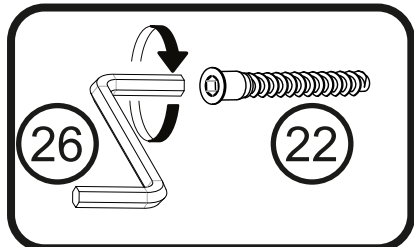
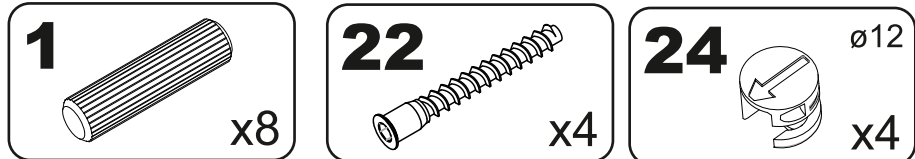
10



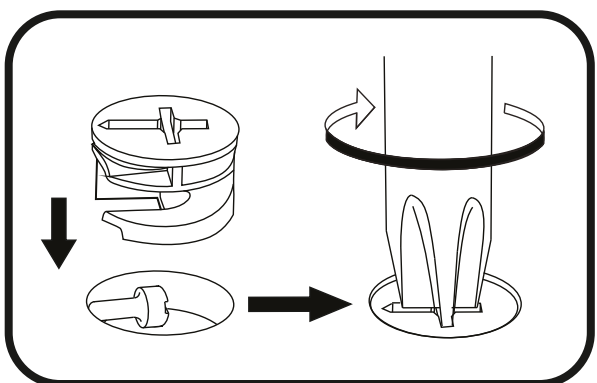
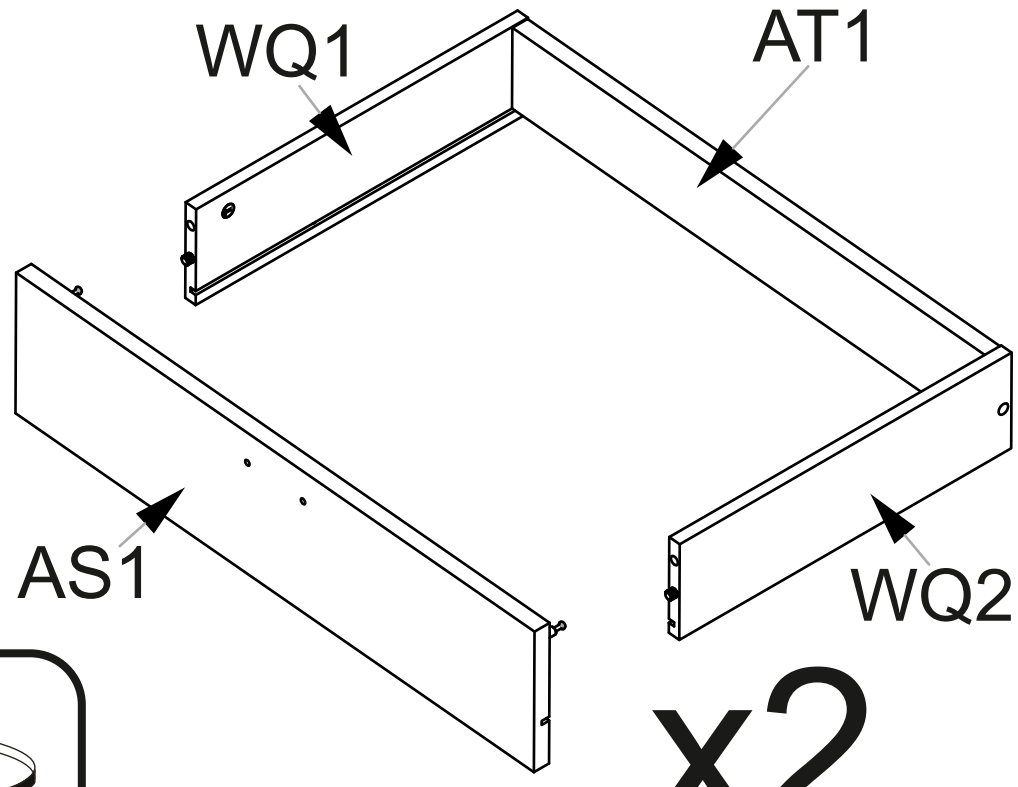
11



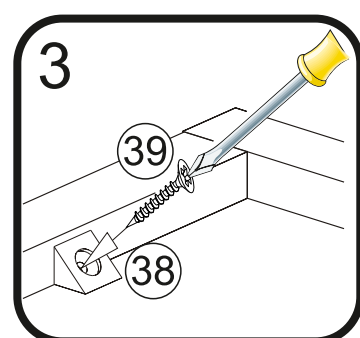
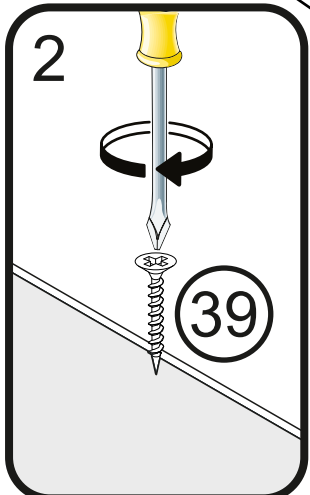
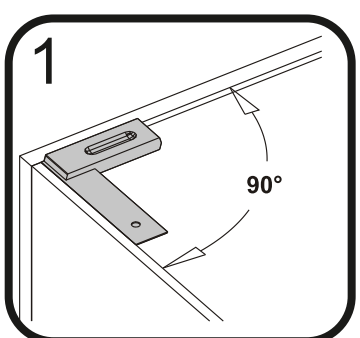
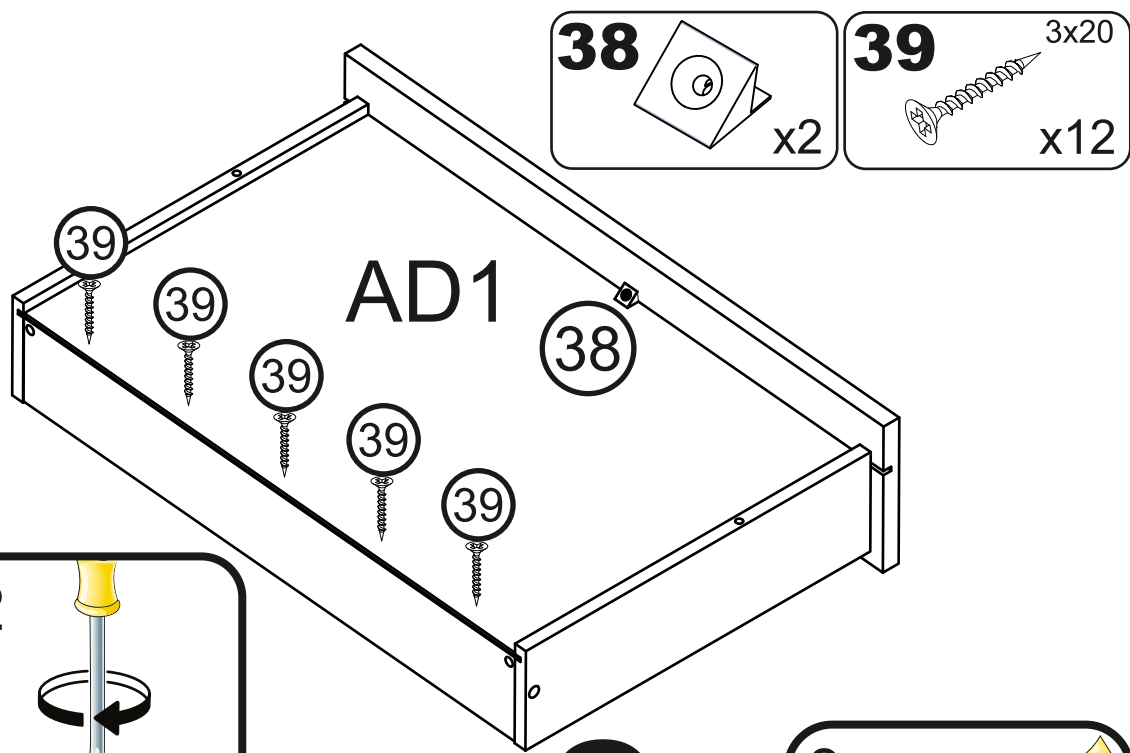
12



13




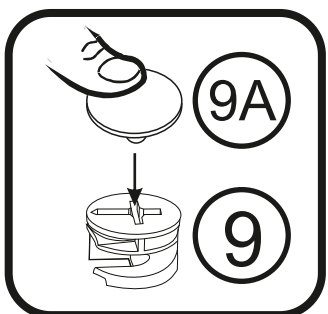
14



15

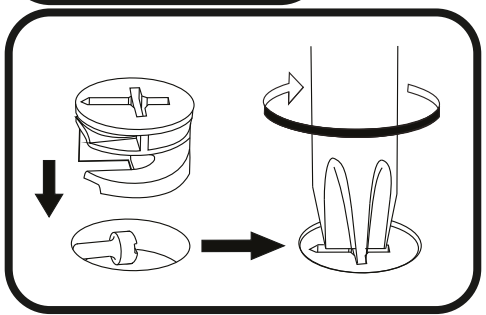
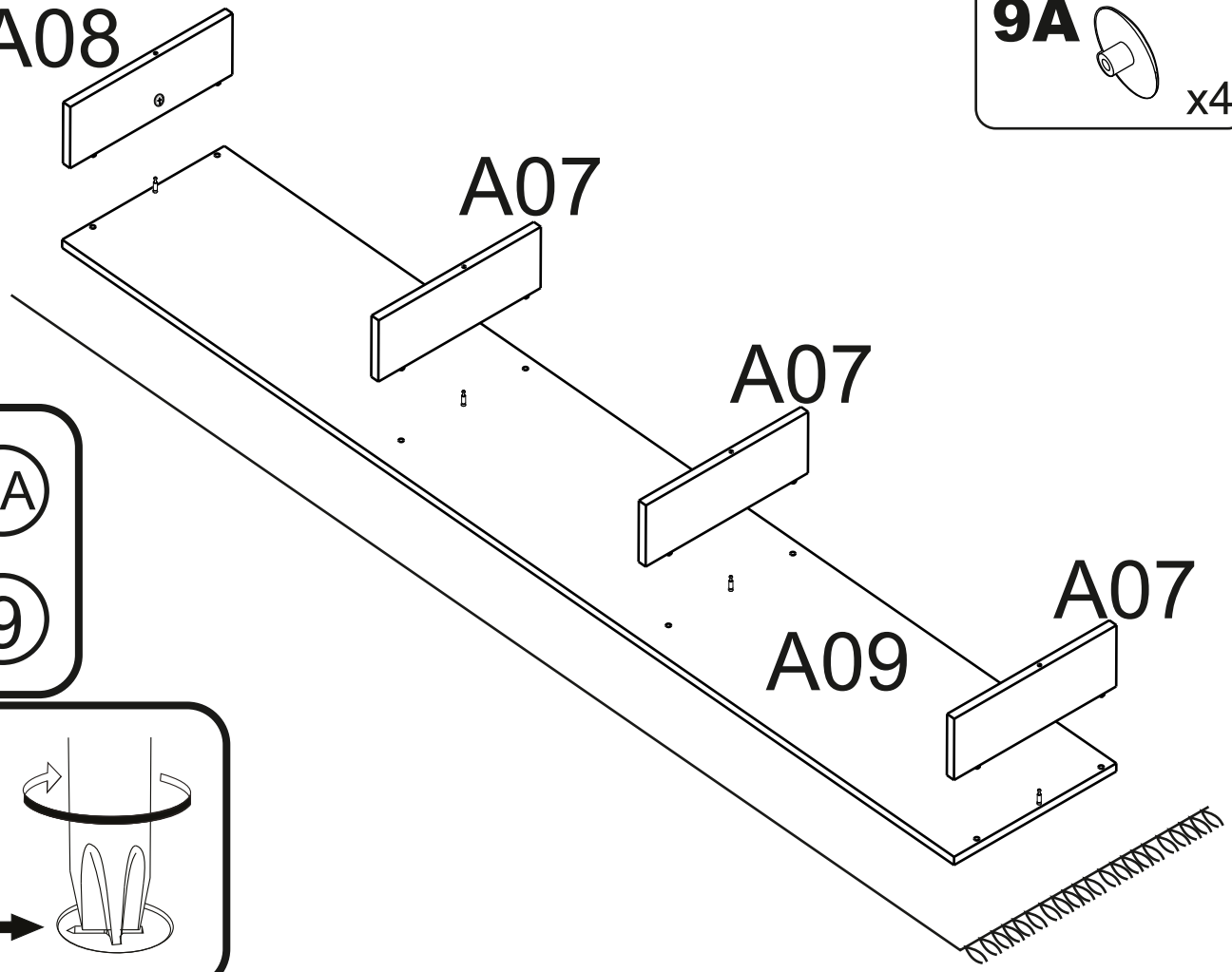
A08

9A  x4

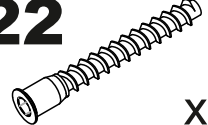


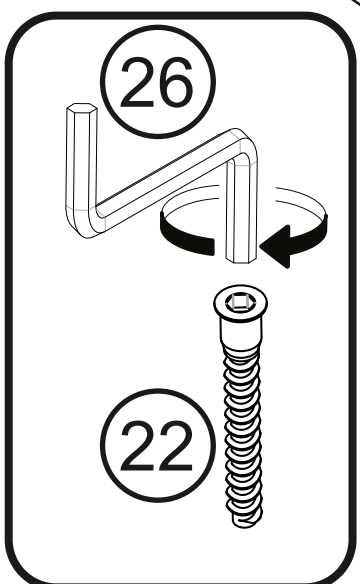
9A

9

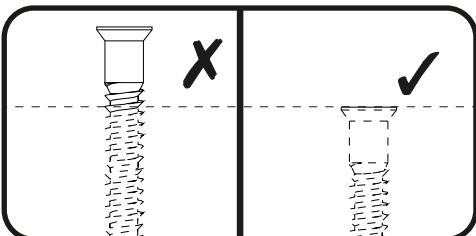
16

22  x4



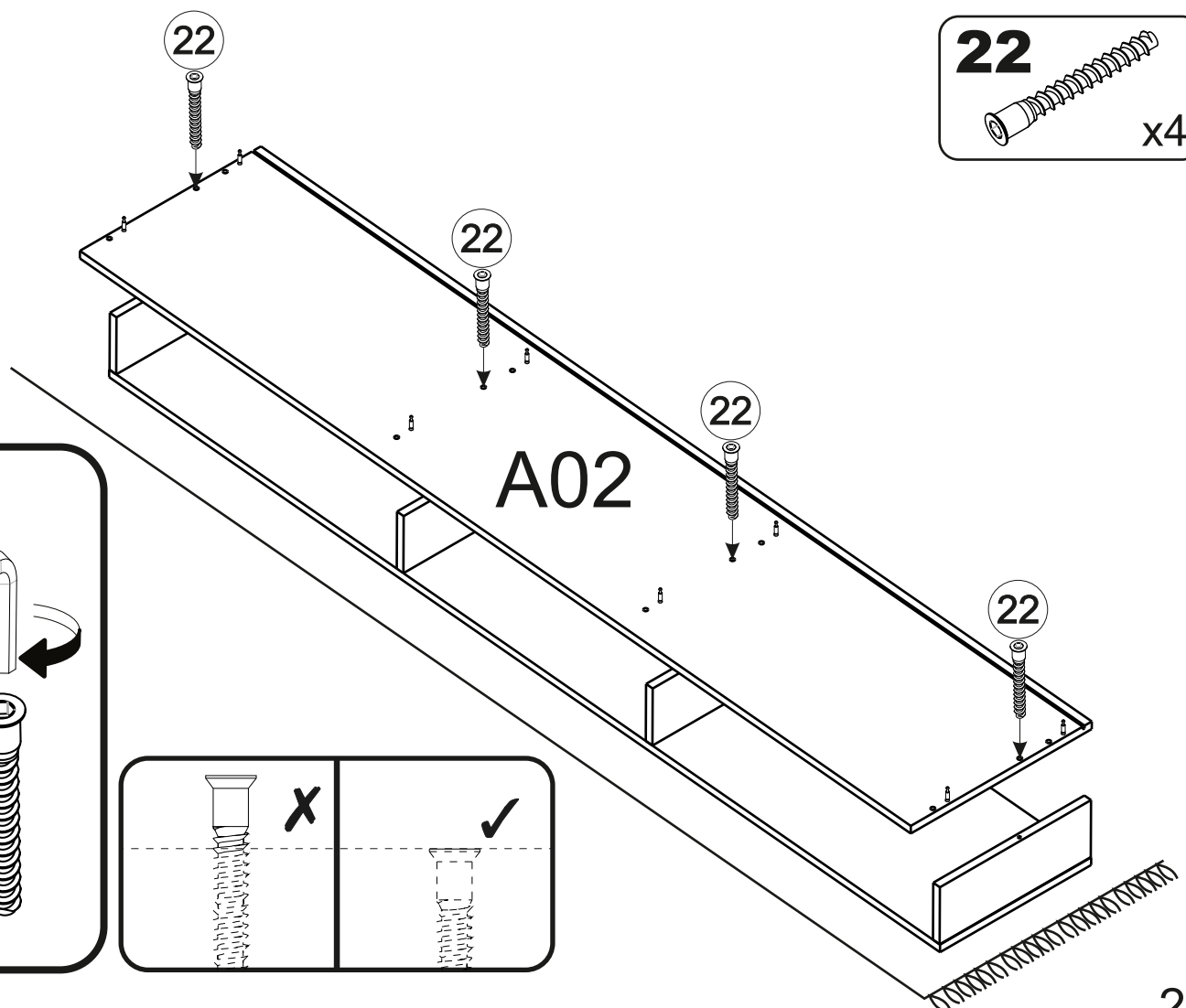
26

22

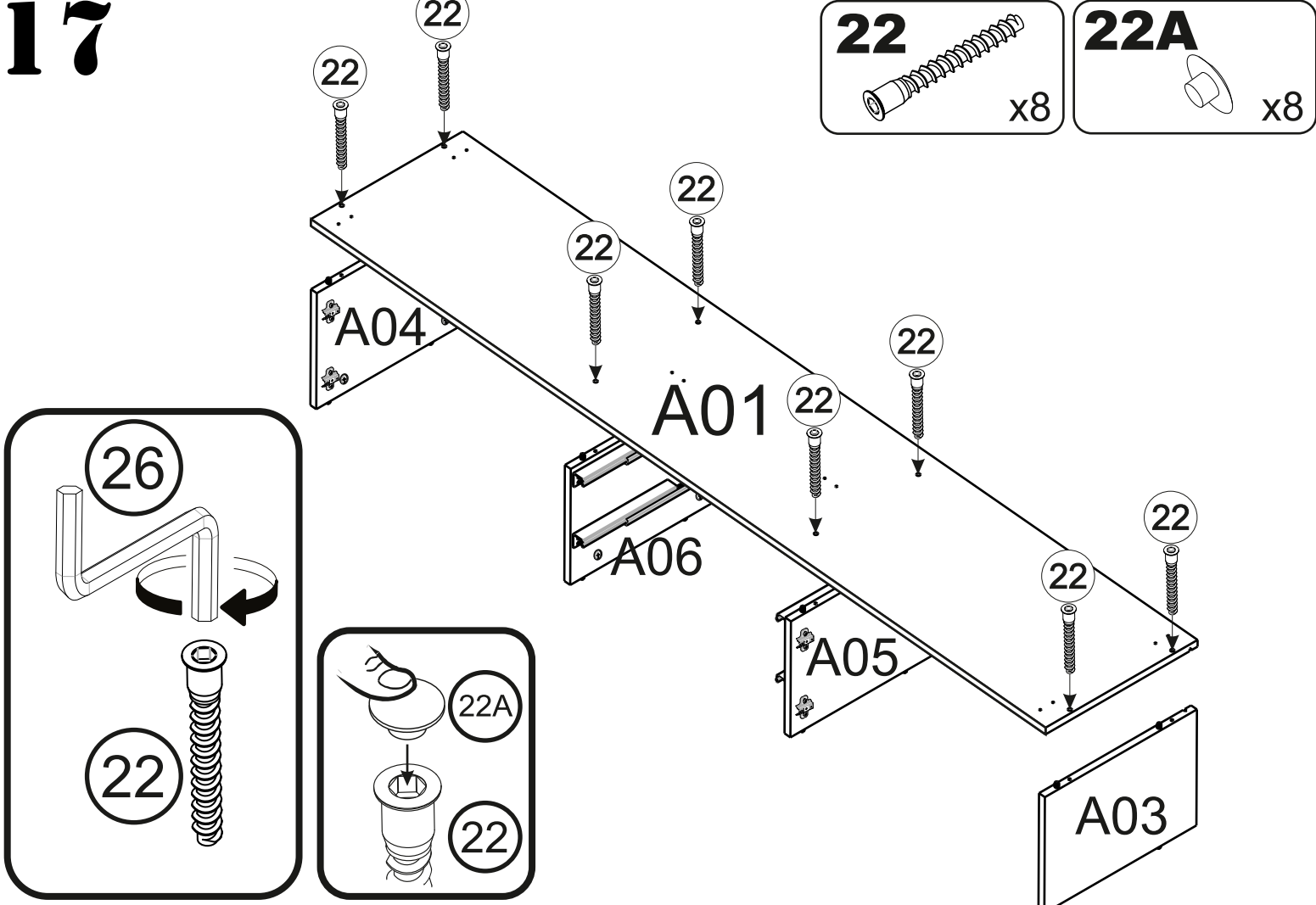


X

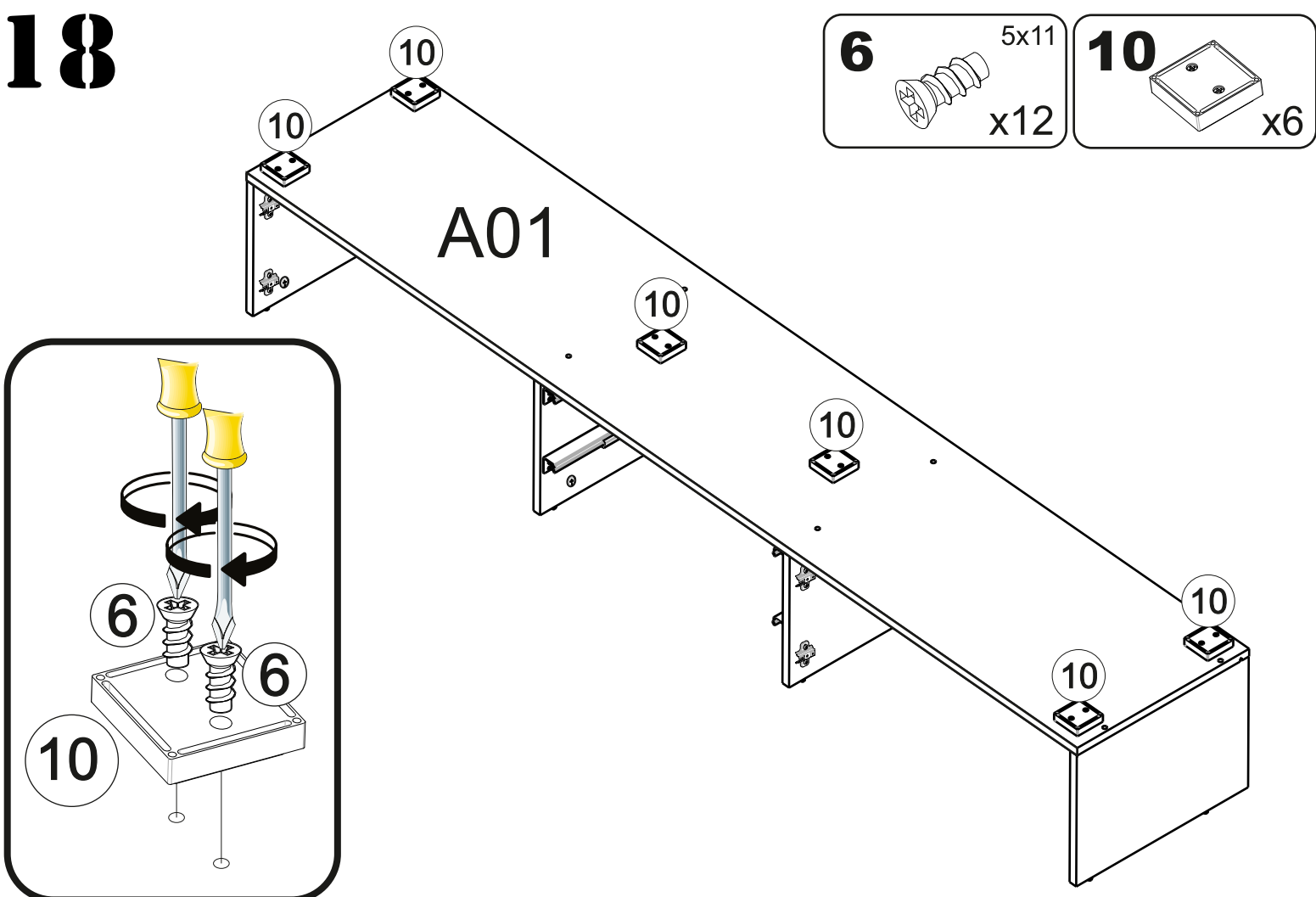
✓



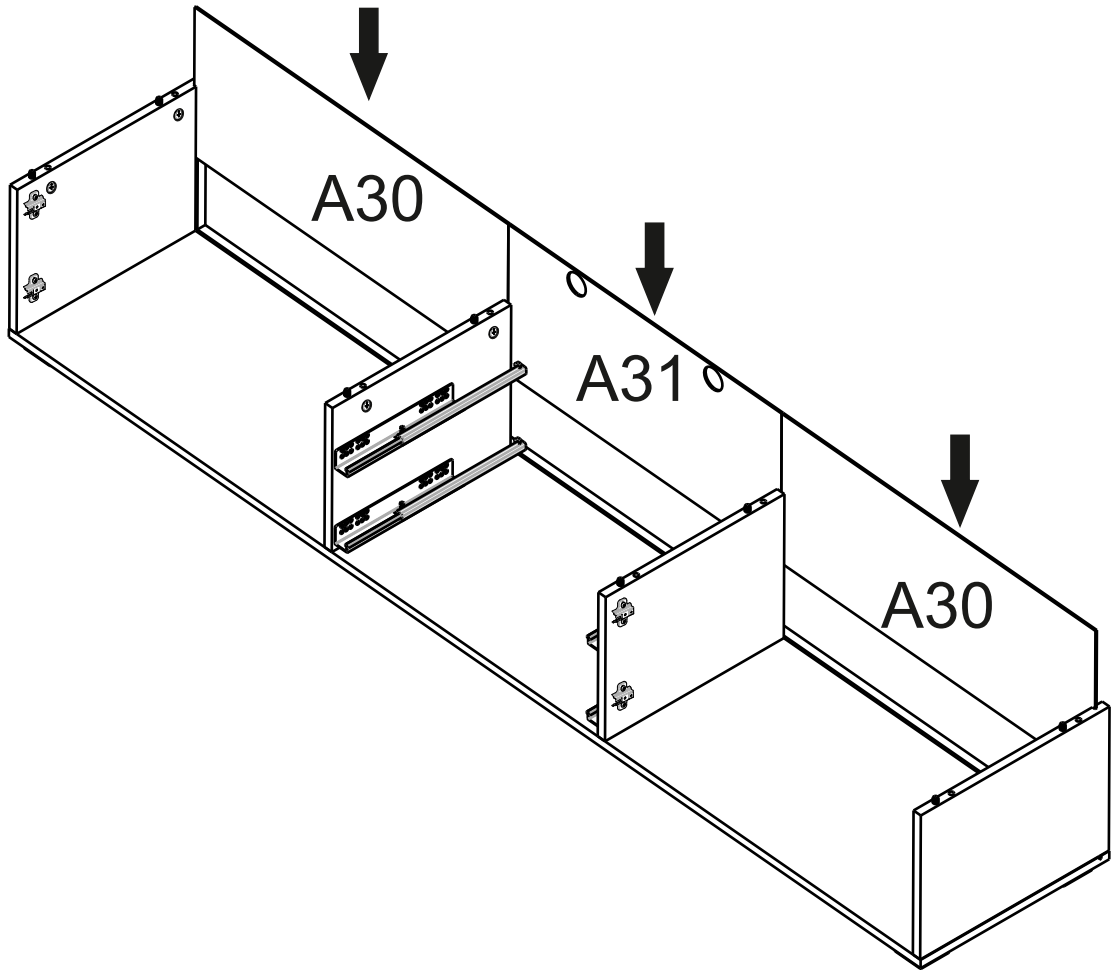
17



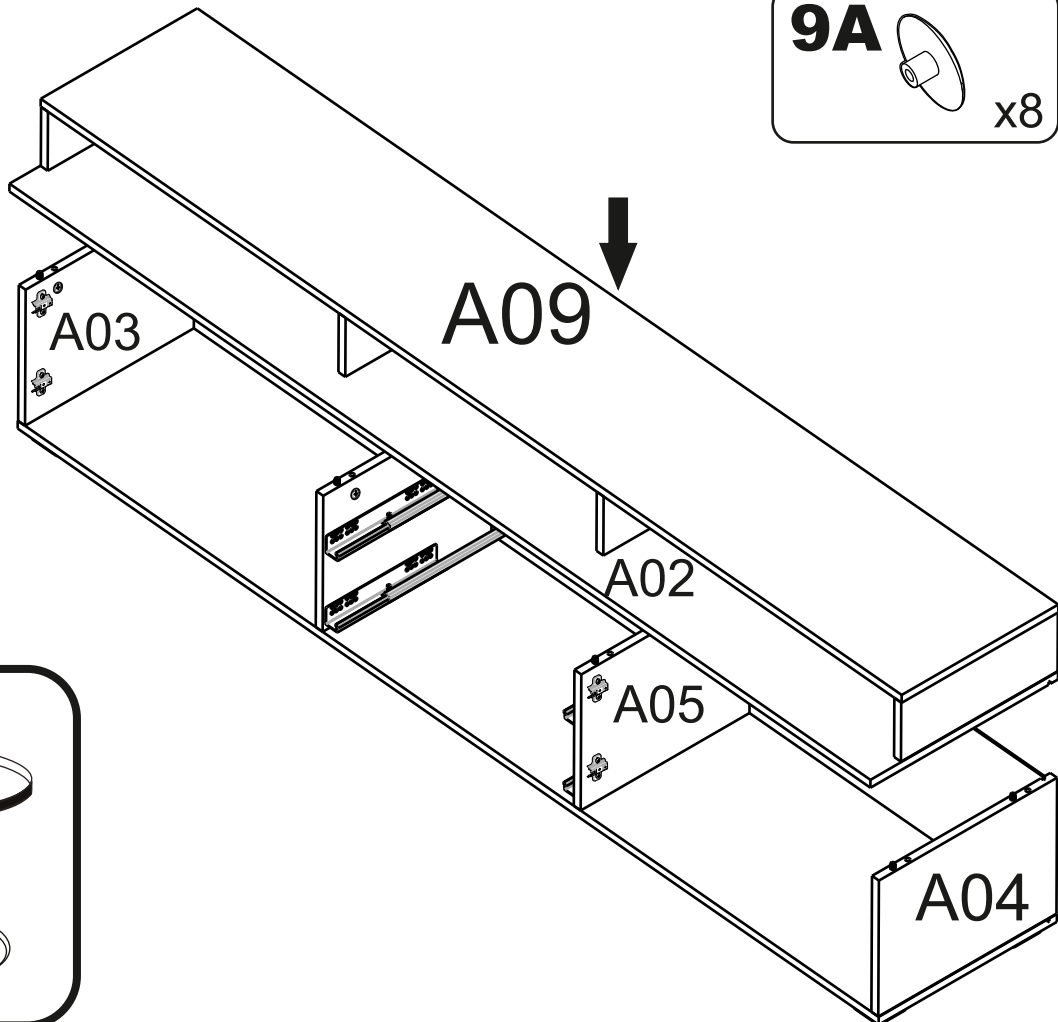
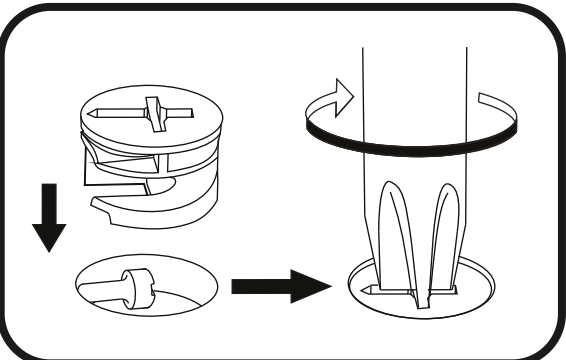
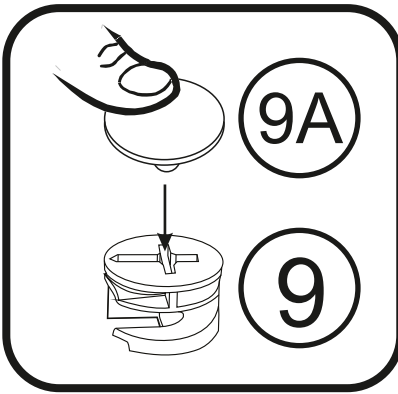
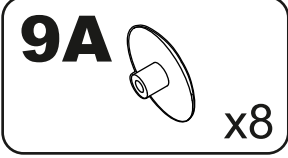
18



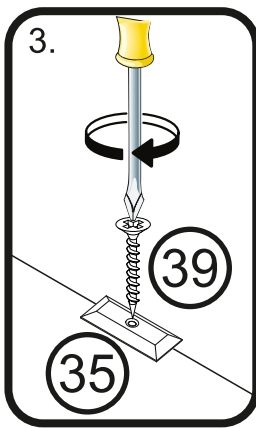
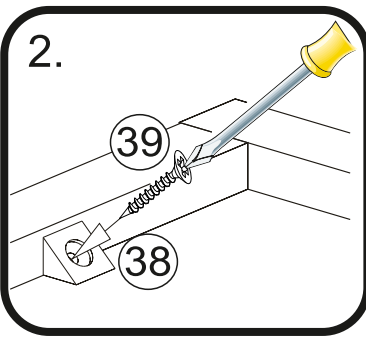
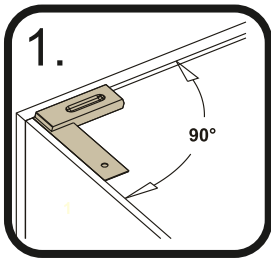
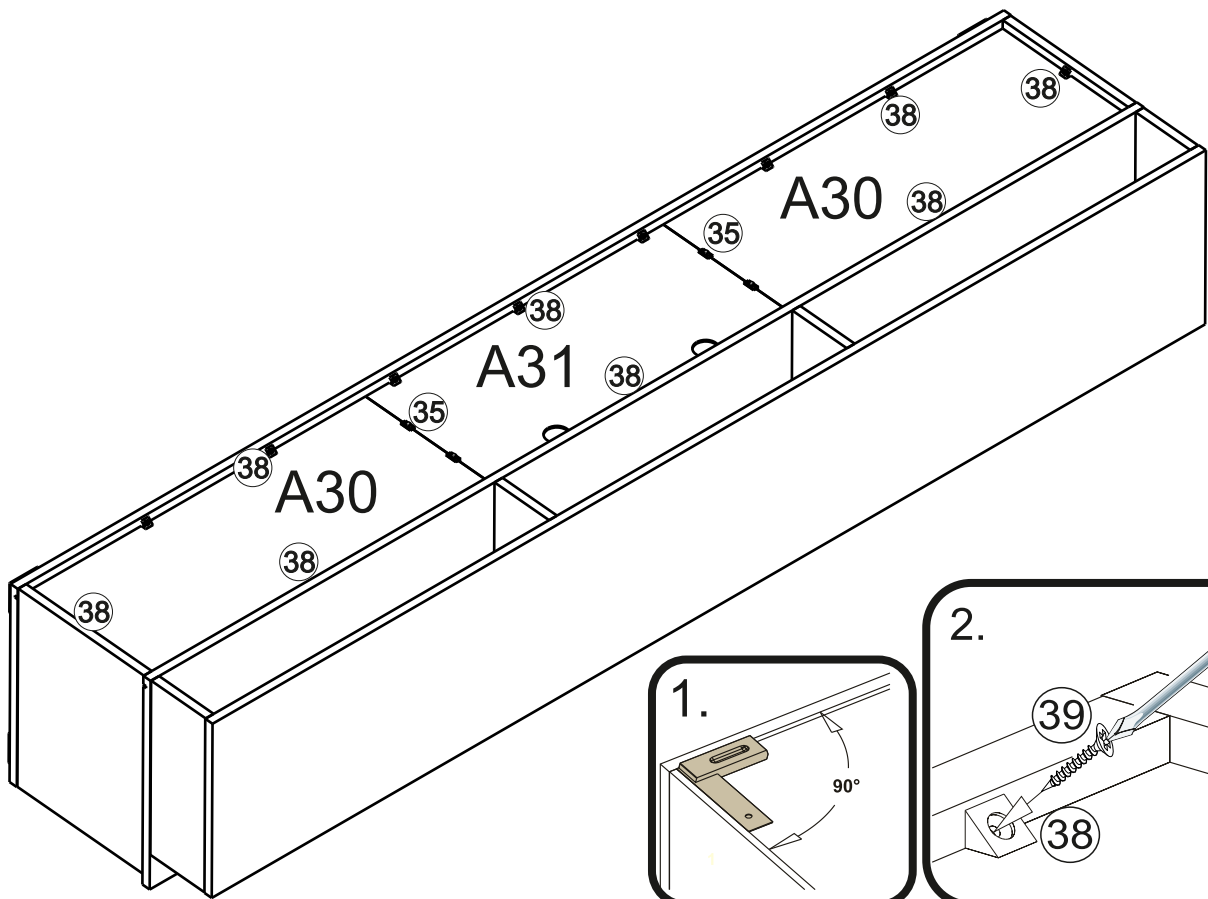
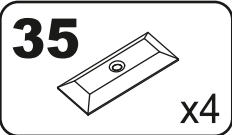
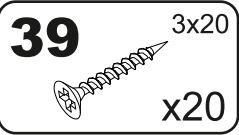
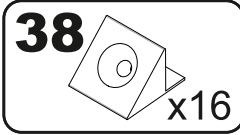
19



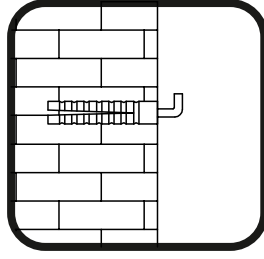
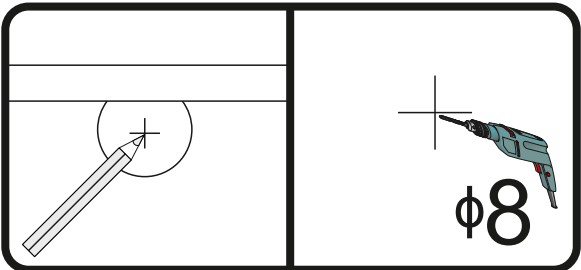
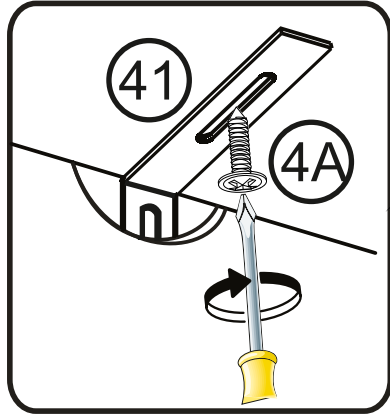
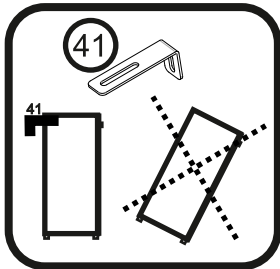
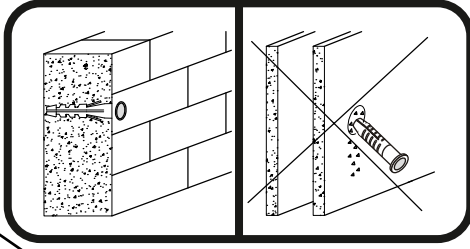
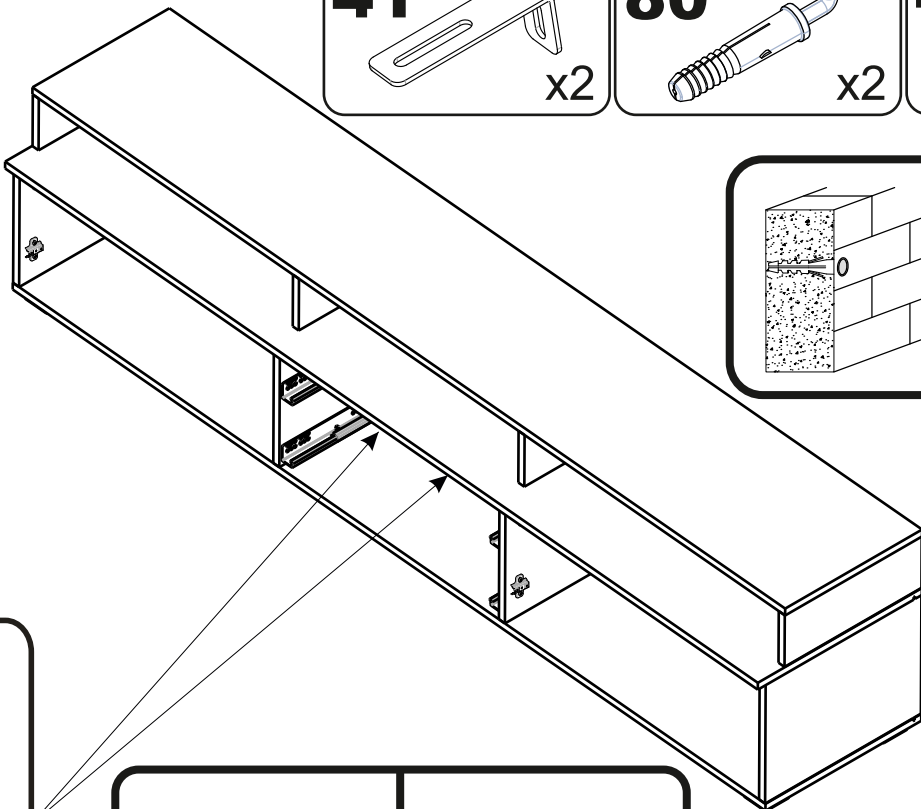
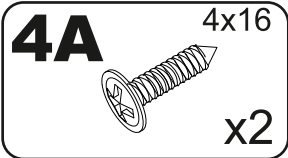
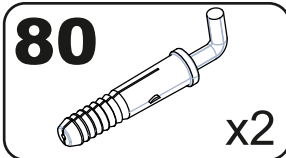
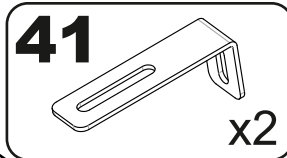
20

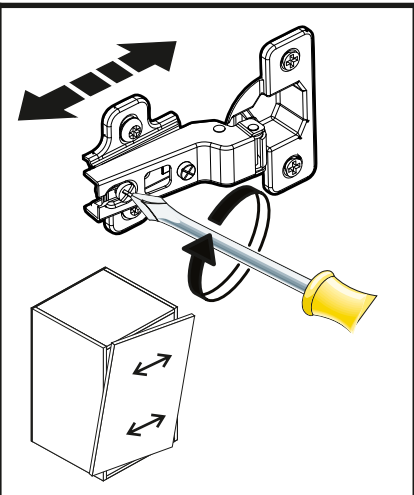
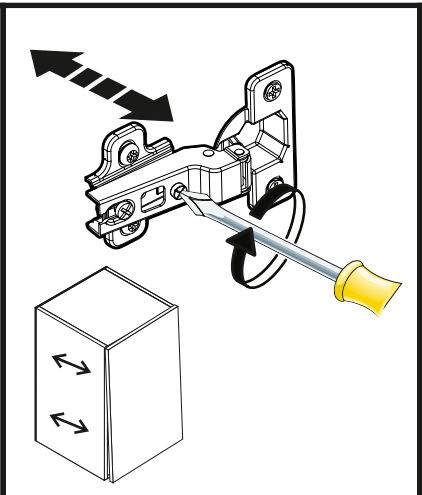
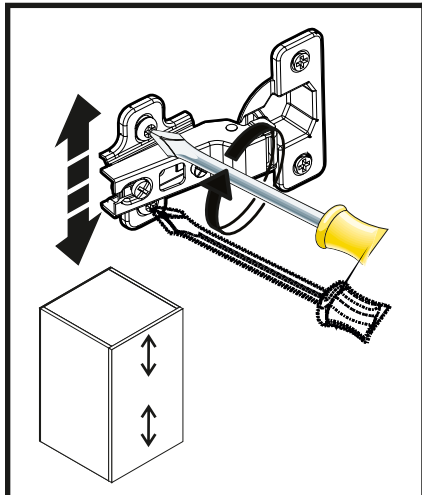
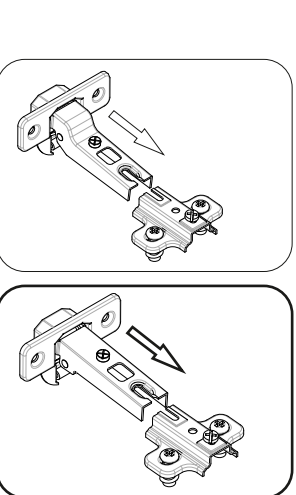
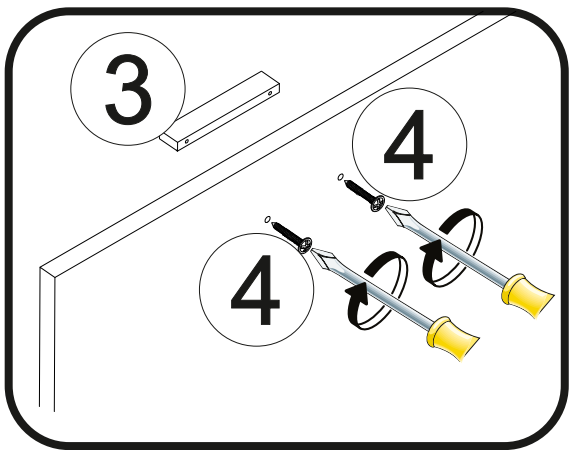
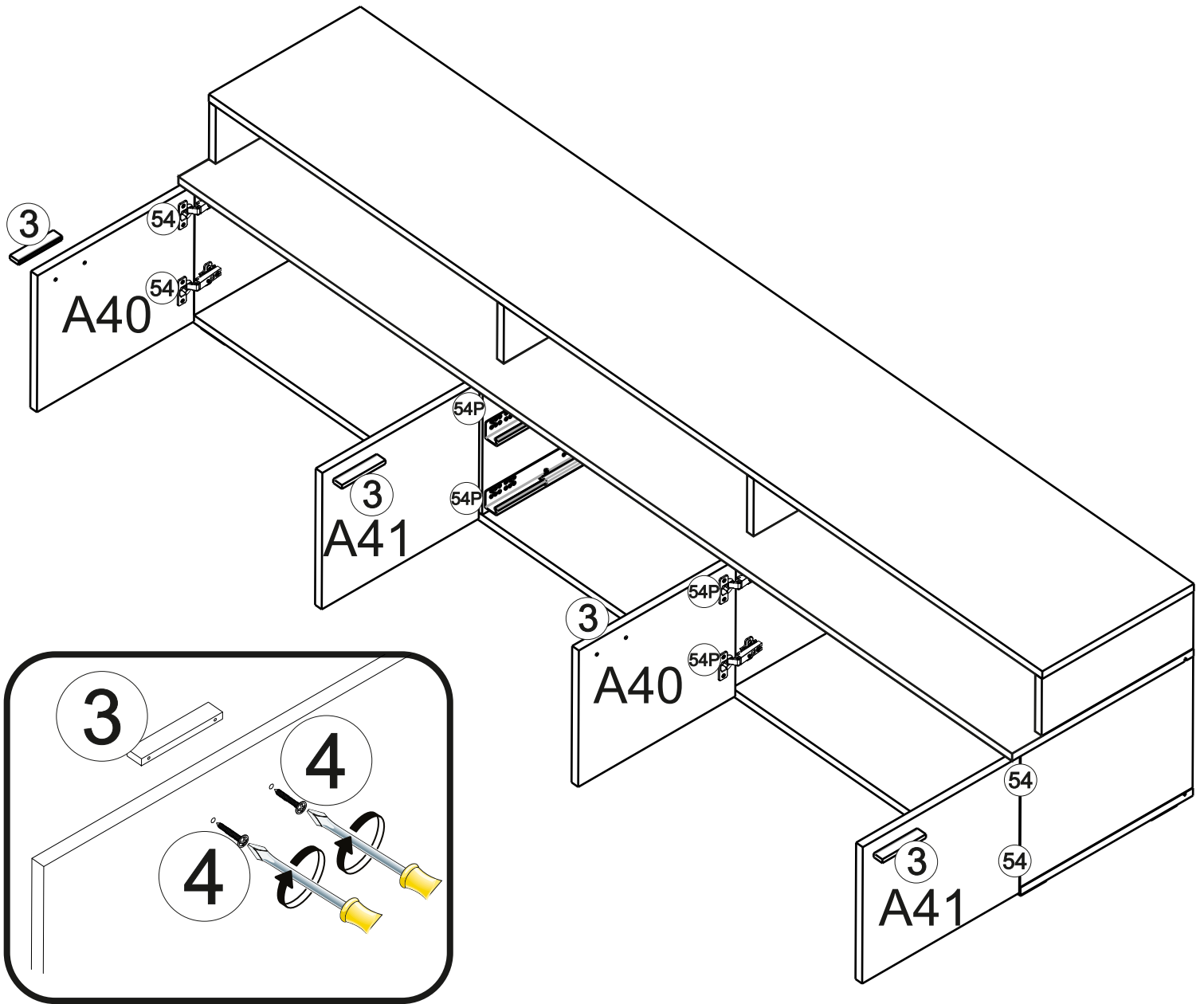
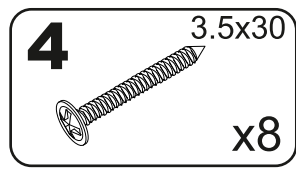
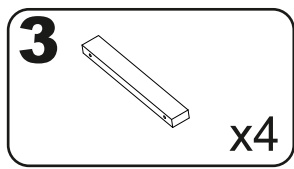


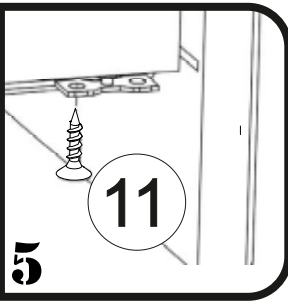
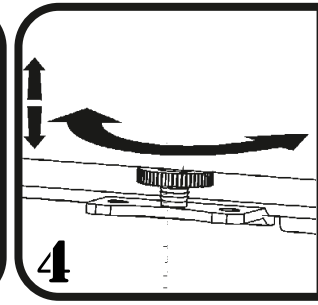
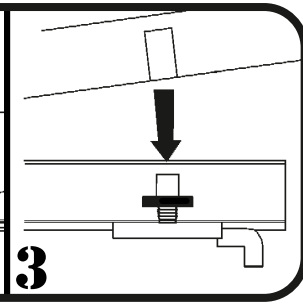
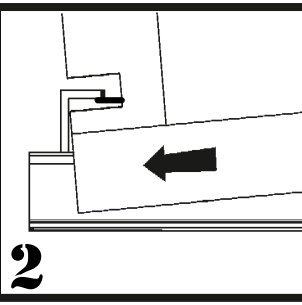
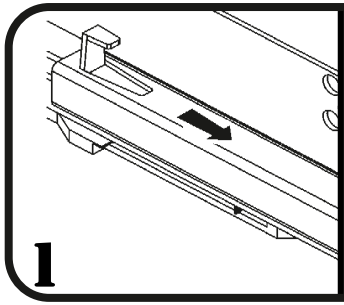
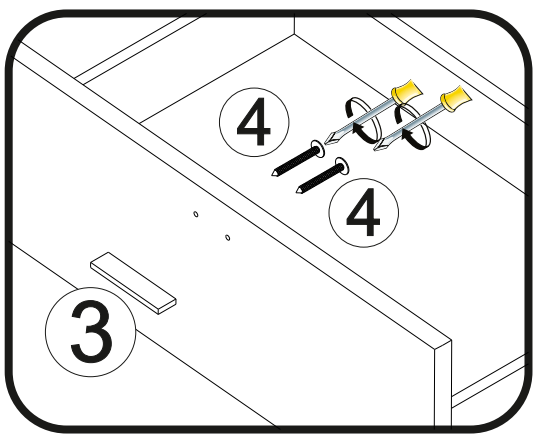
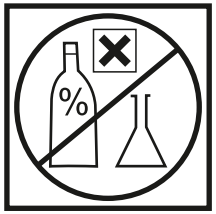
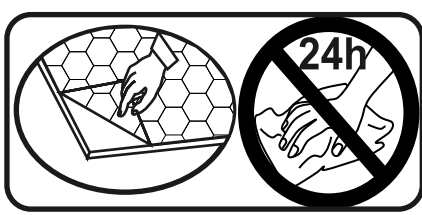
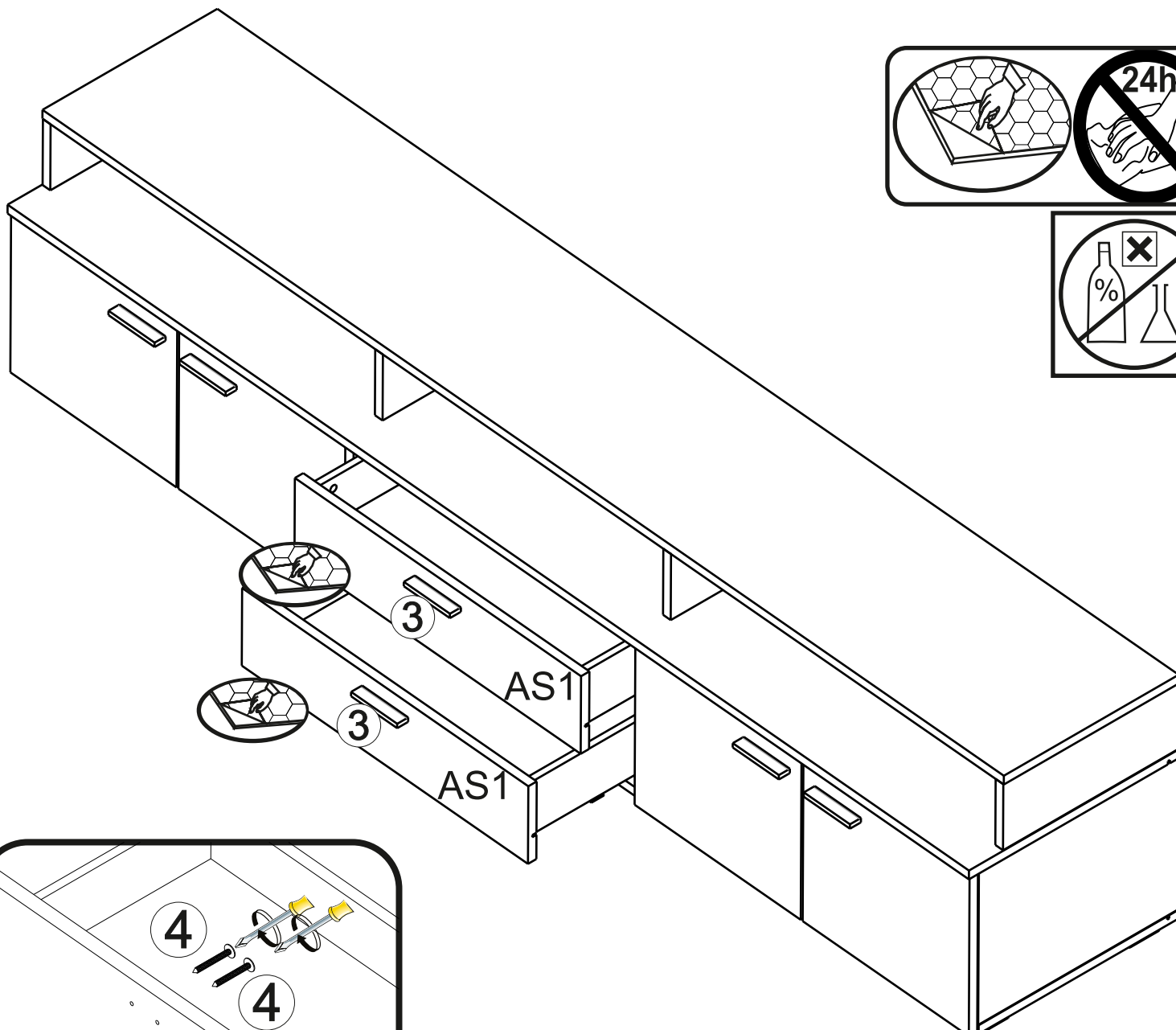
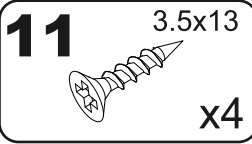
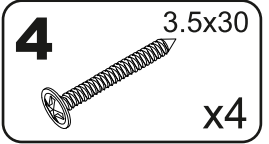
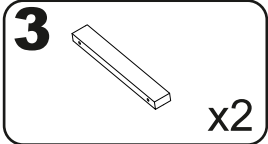
21



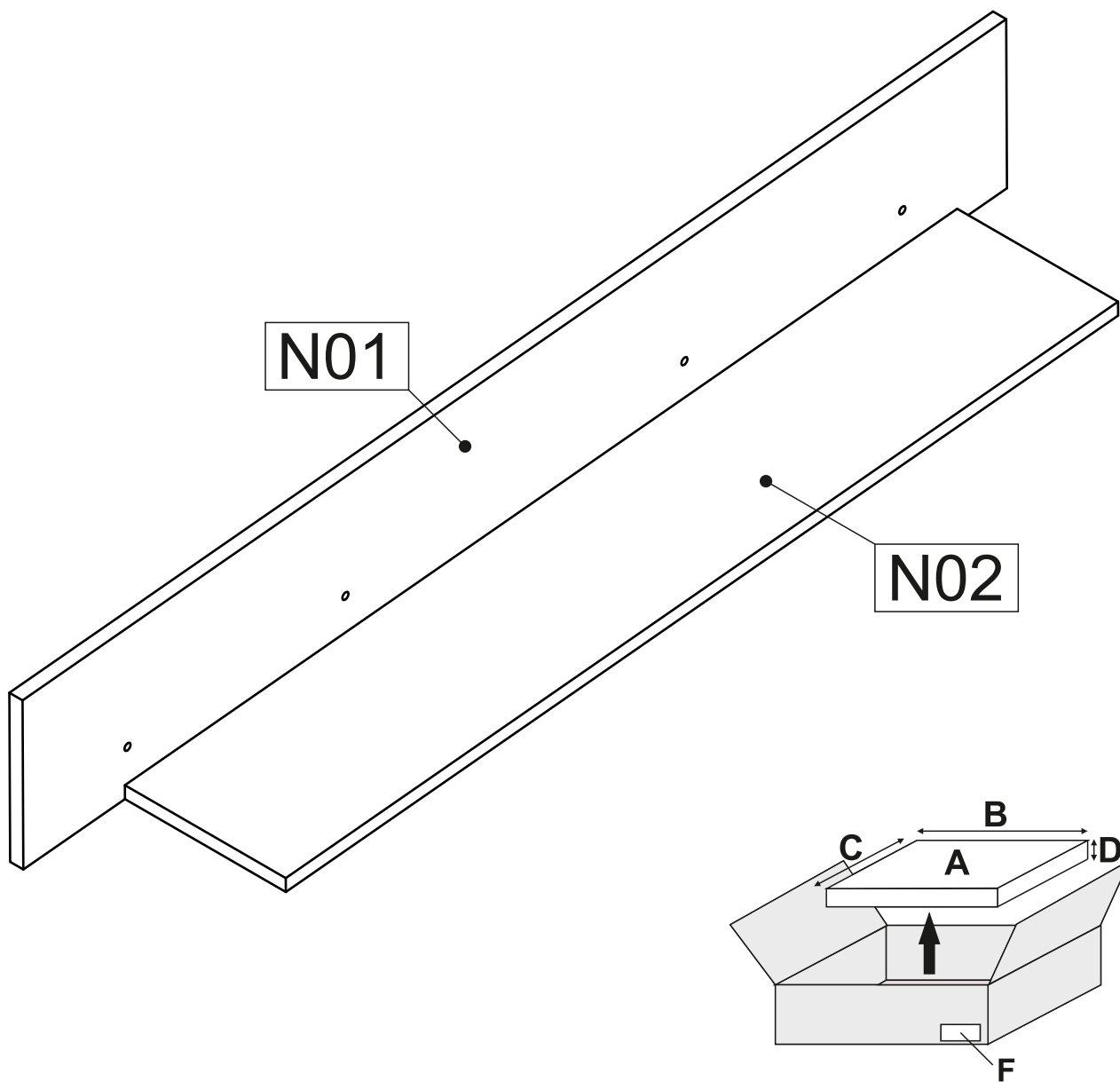
22



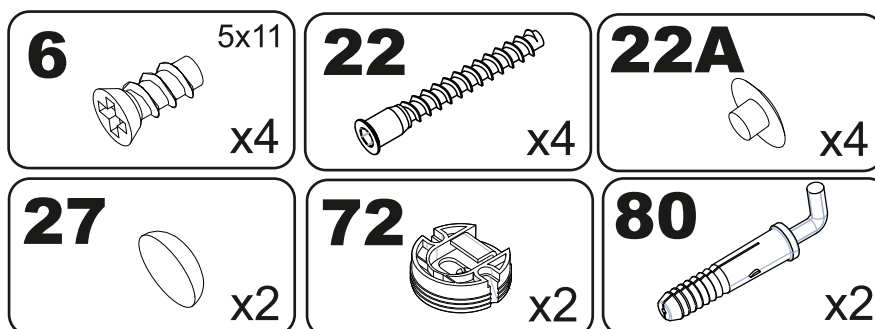




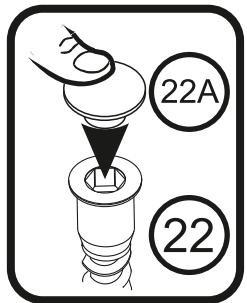
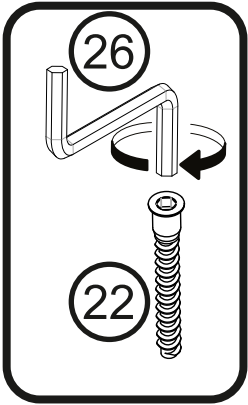
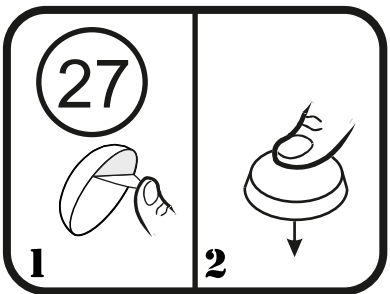
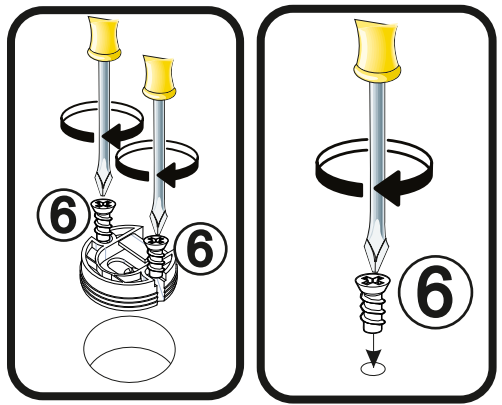
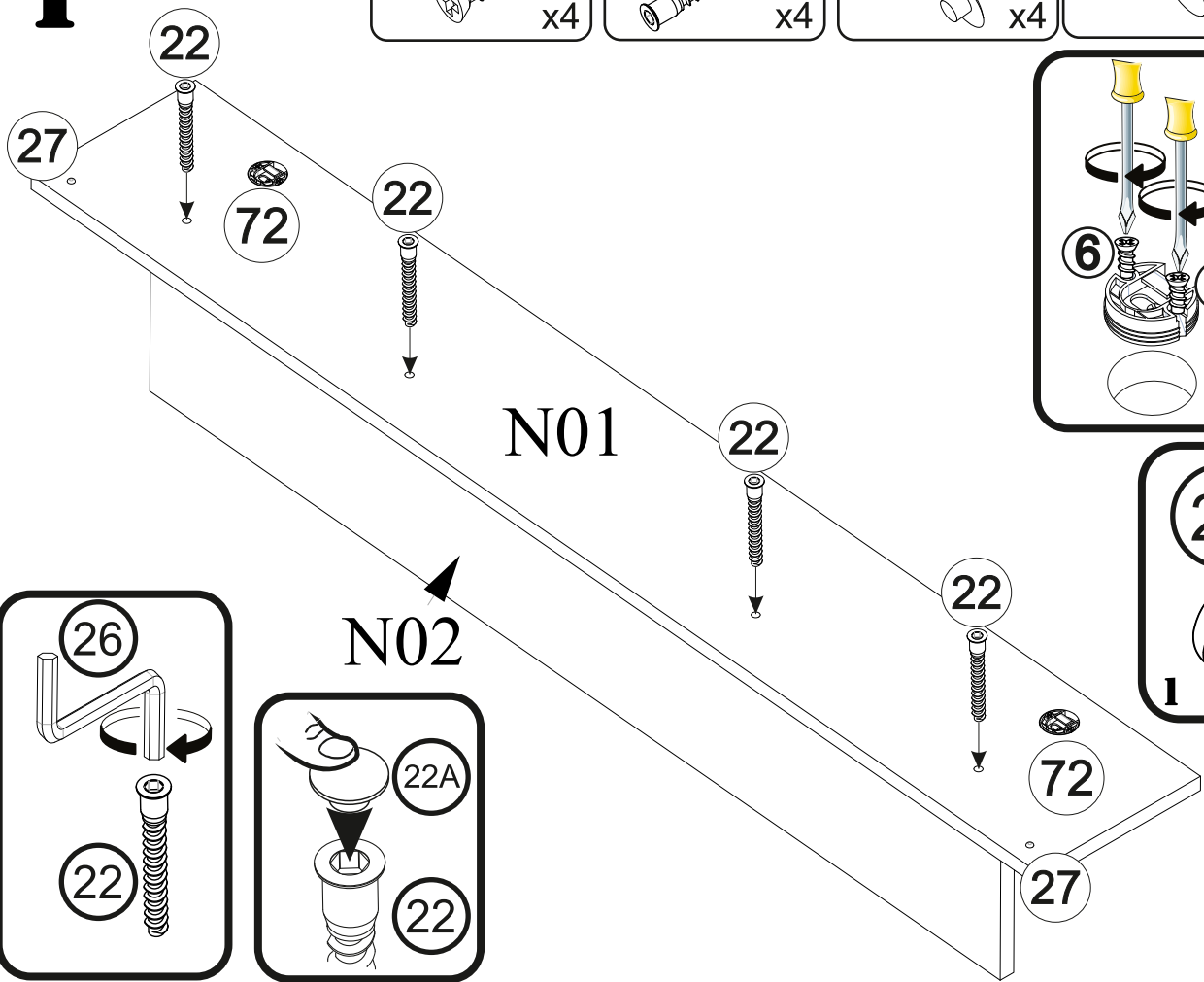
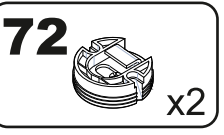
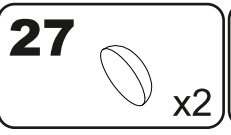
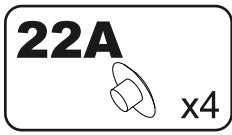
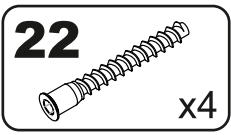
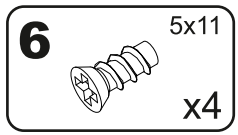
N



A	B (mm)	C (mm)	D (mm)	E	F
N01	1300	195	16	1	5 5
N02	1100	195	16	1	5 5



1



2

